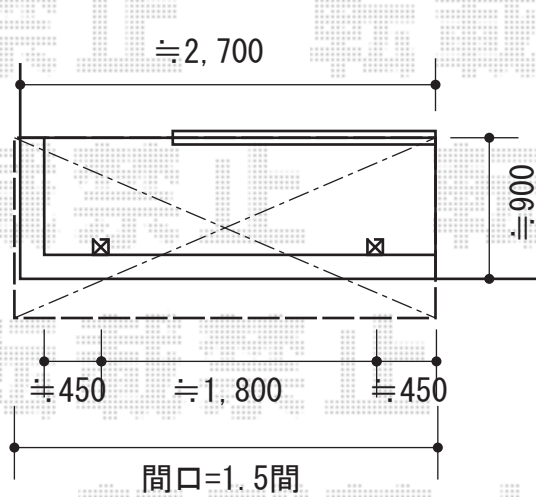
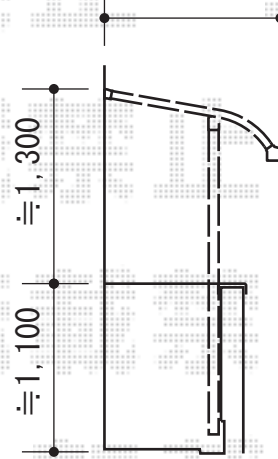


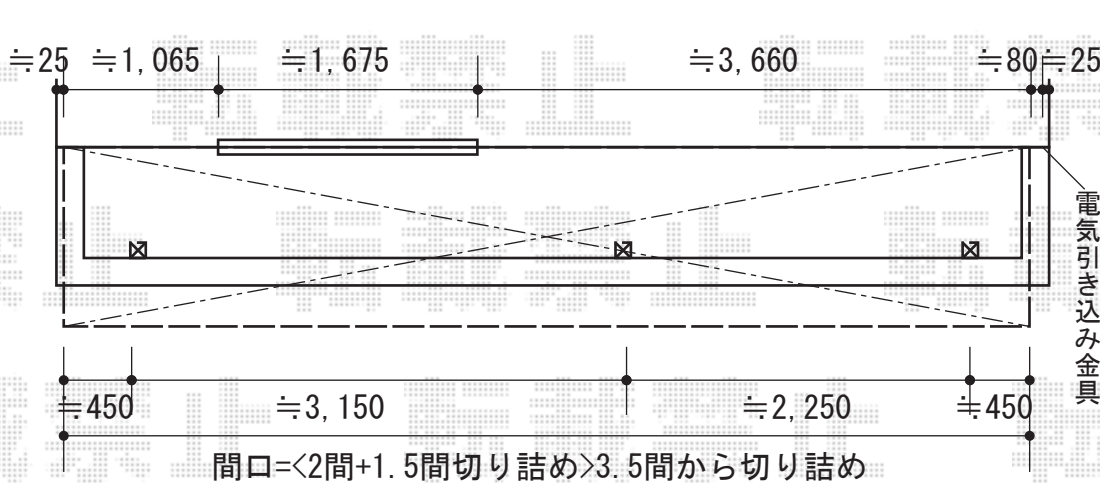
バルコニー屋根



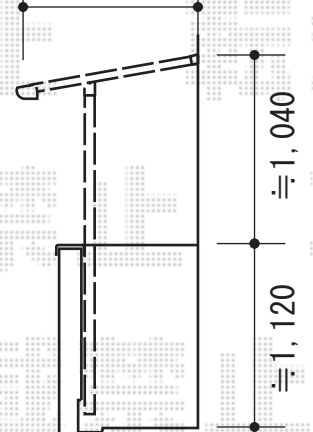
出幅=4尺から切り詰め



トステム ライザーテラスII R型 屋根タイプ 単体 積雪対応～20cm
 間口=1.5間 (2,750mm)
 出幅=4尺 (1,185mm)
 色：ブラック
 屋根材：熱線吸収アクアポリカーボネート(ライトブルー)
 柱仕様：柱奥行移動タイプ (柱2本) ロング柱



出幅=4尺から切り詰め



トステム ライザーテラスII F型 屋根タイプ 連棟 積雪対応～20cm
 間口=3.5間 (6,410mm)
 出幅=4尺 (1,185mm)
 色：ブラック
 屋根材：熱線吸収アクアポリカーボネート(ライトブルー)
 柱仕様：柱奥行移動タイプ (柱3本) ロング柱

現場状況や作図制限により概略図の内容と多少の違いが生じることがございます。
 施工時は、現場優先とさせて頂きたく思いますので、お立会い頂き、
 最終のご指示のほど、何卒、宜しくお願い致します。



EX-SHOP
 HTTP://WWW.EX-SHOP.NET

担当：稲坂

全ての著作権は、エクスショップに帰属します。当社とのお取引目的外の使用・複製・転載禁止となっております。