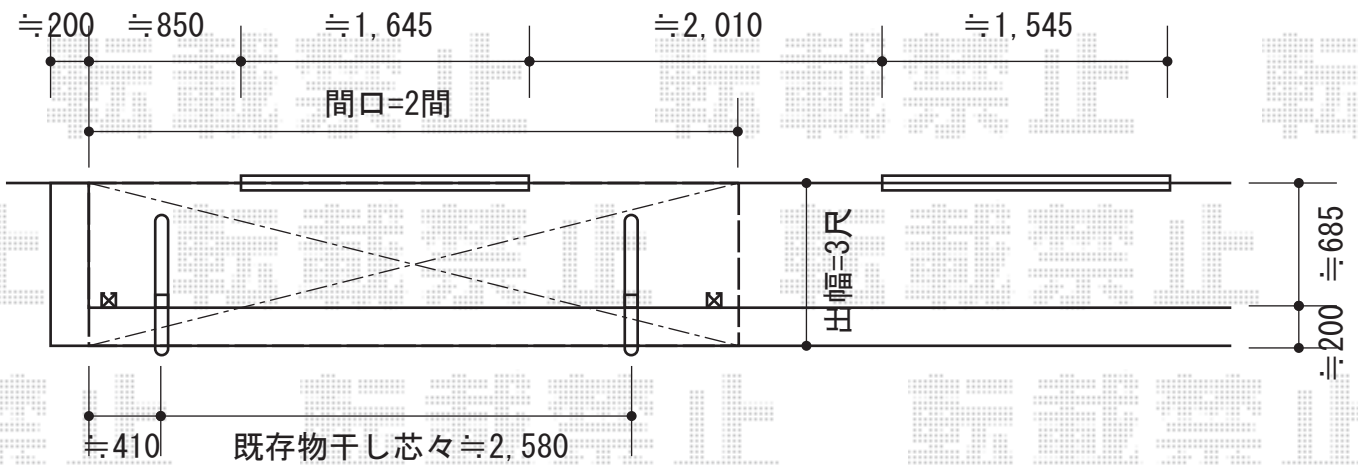
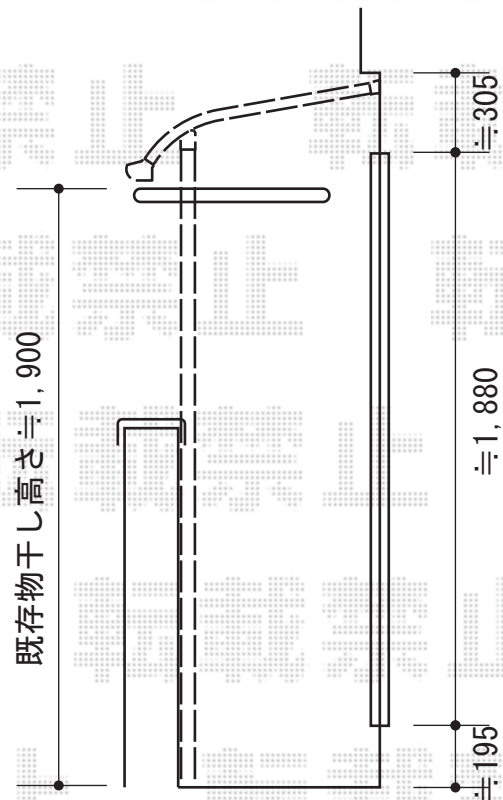


プレシオステラス R型 屋根タイプ 単体 積雪~20cm対応



既設物干しと干渉してしまう場合、物干し高さ加工して納めさせていただきます。



Value Select プレシオステラス R型 屋根タイプ 単体 積雪~20cm対応
 間口=関東間2.0間 (柱芯々3,485mm 屋根幅3,670mm)
 出幅=3尺 (870mm)
 色: ノーブルステン
 屋根材: 熱線遮断ポリカーボネート (スカイブルーマット調)
 柱仕様: 柱奥行移動タイプ (柱2本)
 施工方法: 上止め仕様
 躯体式バルコニー用部品箱: 中間用×2
 追加部材: 軽量鉄骨用部品×1

現場状況や作図制限により概略図の内容と多少の違いが生じることがございます。施工時は、現場優先とさせていただきますので、お立会い頂き、最終のご指示のほど、何卒、宜しくお願い致します。



EX-SHOP
 HTTP://WWW.EX-SHOP.NET

担当: 岡本

全ての著作権は、エクスショップに帰属します。当社とのお取引目的外の使用・複製・転載禁止となっております。