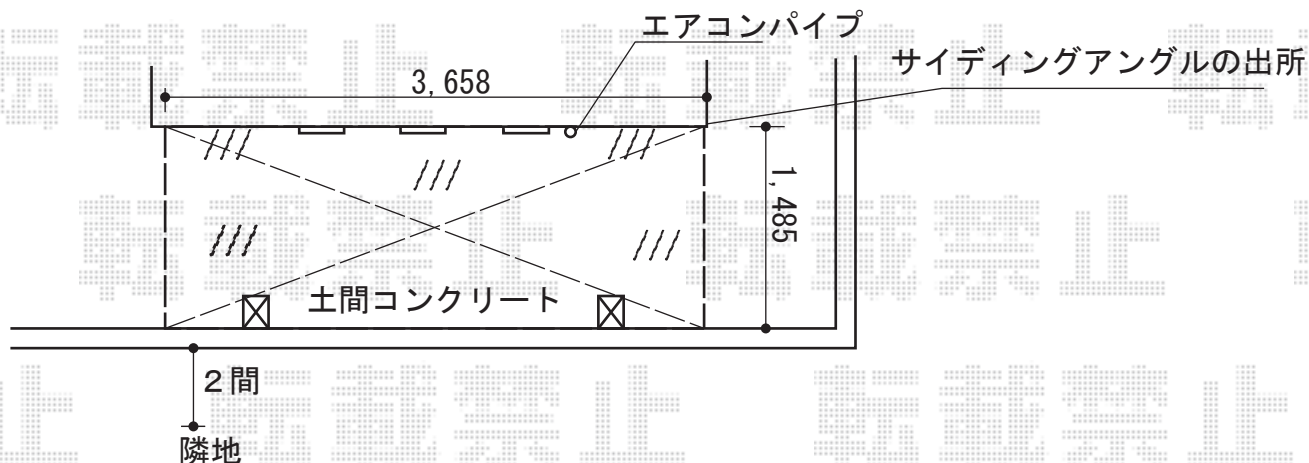
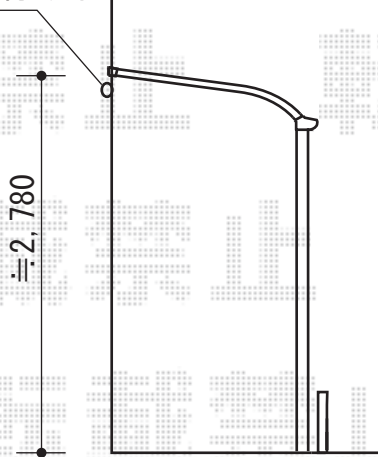


# ライザーテラスII R型 テラスタイプ 積雪対応～20cm

1F サイディング



エアコンパイプの  
すぐ上に取り付ける



5尺柱

ブロックベースを掘り  
柱を埋め込みます。

トステム ライザーテラスII R型 テラスタイプ 積雪対応～20cm  
間口=関東間2.0間 (柱芯々3,440mm 屋根幅3,660mm)  
出幅=5尺 (1,485mm)  
色: シャイングレー  
屋根材: ポリカーボネート (クリアマット/すりガラス調)  
柱仕様: 柱位置固定タイプ (柱2本)  
施工方法: 上止め仕様

現場状況や作図制限により概略図の内容と多少の違いが生じることがございます。  
施工時は、現場優先とさせて頂きたく思いますので、お立会い頂き、  
最終のご指示のほど、何卒、宜しくお願い致します。



EX-SHOP  
HTTP://WWW.EX-SHOP.NET

担当: 稲坂

全ての著作権は、エクスショップに帰属します。当社とのお取引目的外の使用・複製・転載禁止となっております。