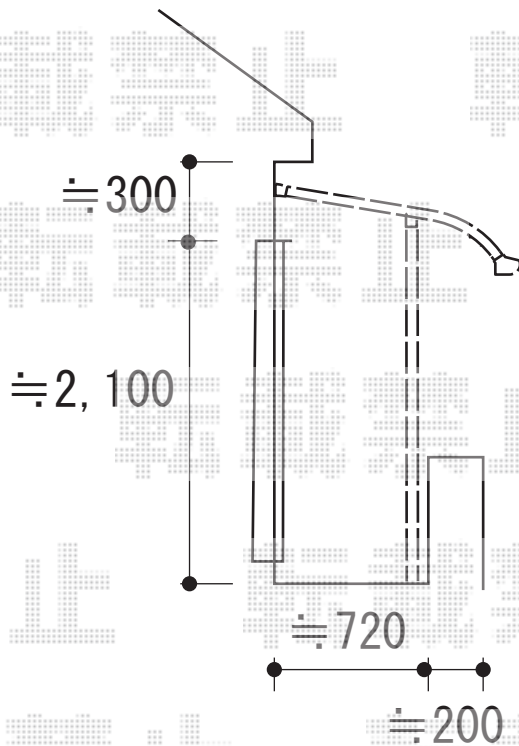
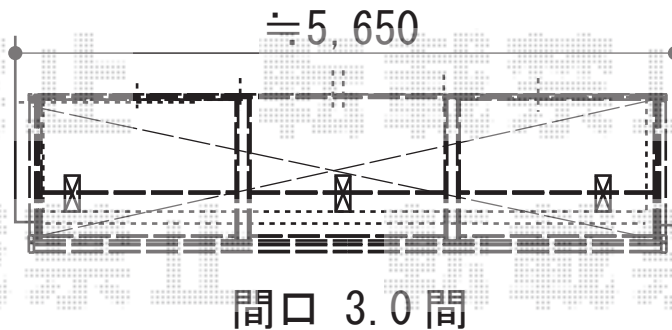


ライザーテラスII R型 屋根タイプ 連棟 積雪～20cm対応



出幅カット致します



トステム ライザーテラスII R型 屋根タイプ 連棟 積雪～20cm対応
間口=関東間3間[1.5+1.5] (柱芯々5,260mm 屋根幅5,480mm)
出幅=4尺 (1,185mm)
色：シャイングレー
屋根材：熱線吸収アクアポリカーボネート(ライトブルー)
柱仕様：柱奥行移動タイプ(柱3本)/長尺仕様
施工方法：上止め仕様
柱固定部品仕様：中間用×3
オプション：吊り下げ物干し標準3本入

現場状況や作図制限により概略図の内容と多少の違いが生じることがございます。
施工時は、現場優先とさせて頂きたく思いますので、お立会い頂き、
最終のご指示のほど、何卒、宜しくお願い致します。



EX-SHOP
HTTP://WWW.EX-SHOP.NET

担当:小林

全ての著作権は、エクスショップに帰属します。当社とのお取引目的外の使用・複製・転載禁止となっております。