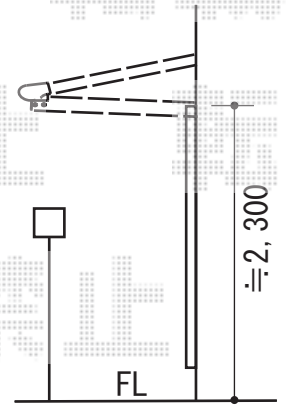
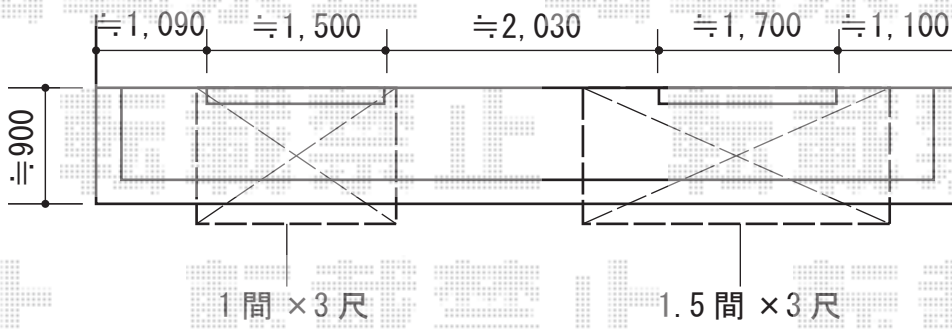


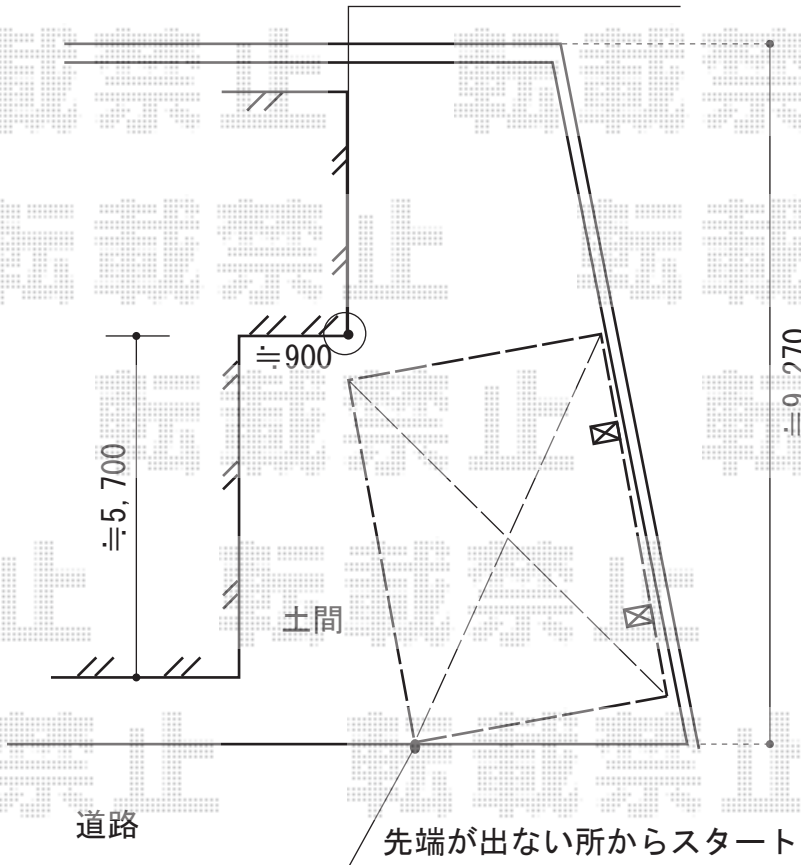
カーポート・バルコニー屋根

①ライザーテラス



②カーブポートシグマⅢ

57にすると
この部分が当たります



ハツリあり
残土処分あり

トステム ライザーテラスII F型
ルーフトイプ 単体 積雪~20cm対応
間口=関東間1.0間 (柱芯々1,620mm 屋根幅1,840mm)
出幅=3尺 (885mm)
色: ナチュラルシルバー
屋根材: 熱線吸収アクアポリカーボネート (ライトブルー)
柱仕様: 柱無しタイプ
施工方法: 上止め仕様

トステム ライザーテラスII F型
ルーフトイプ 単体 積雪~20cm対応
間口=関東間1.5間 (柱芯々2,530mm 屋根幅2,750mm)
出幅=3尺 (885mm)
色: ナチュラルシルバー
屋根材: 熱線吸収アクアポリカーボネート (ライトブルー)
柱仕様: 柱無しタイプ
施工方法: 上止め仕様

トステム カーブポートシグマIII
耐風圧強度仕様 積雪~30cm対応
幅=2,401mm
奥行=4,980mm
色: シャイングレー
屋根材: 熱線吸収アクアポリカーボネート (ライトブルー)
柱仕様: ロング柱23仕様 (有効高 約2,300mm)
オプション: 耐風圧強度仕様オプション

現場状況や作図制限により概略図の内容と多少の違いが生じることがございます。
施工時は、現場優先とさせて頂きたく思いますので、お立会い頂き、
最終のご指示のほど、何卒、宜しくお願い致します。



EX-SHOP
HTTP://WWW.EX-SHOP.NET

担当: 西村

全ての著作権は、エクスショップに帰属します。当社とのお取引目的外の使用・複製・転載禁止となっております。