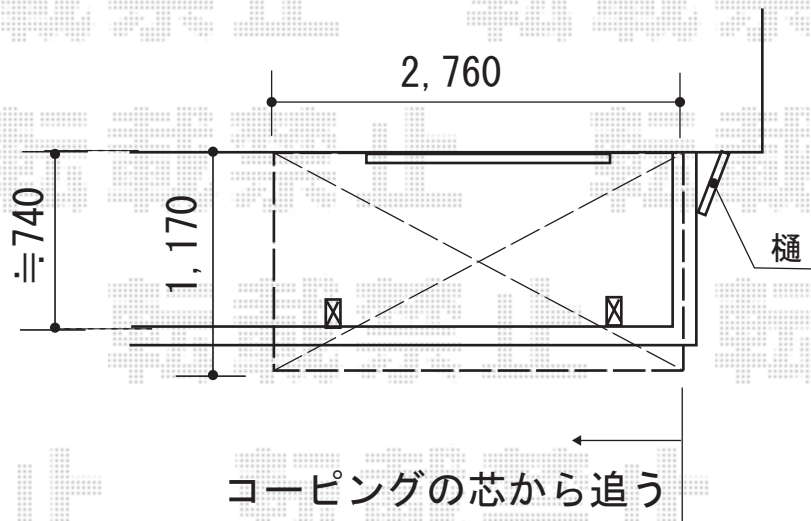
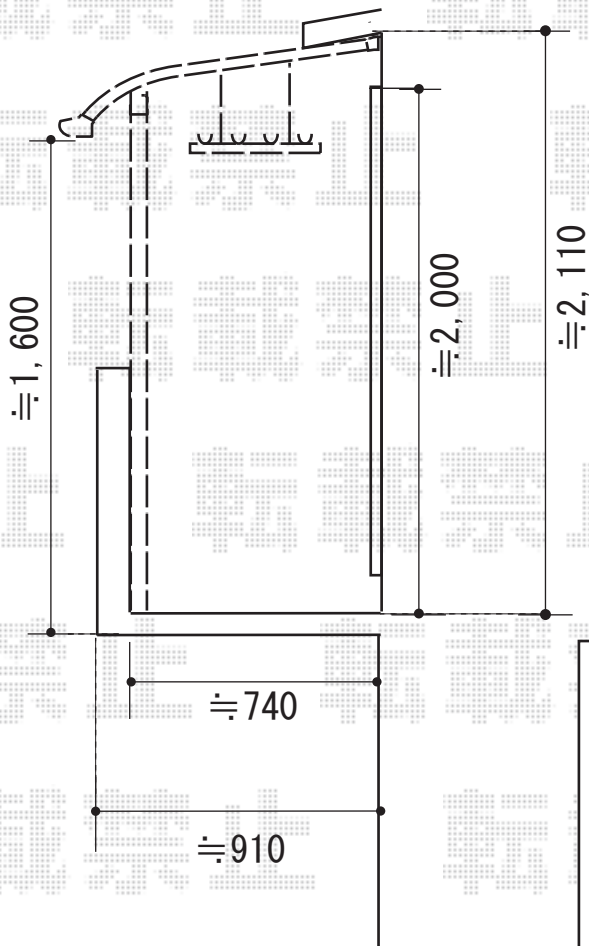


プレシオステラス R型 屋根タイプ 単体 積雪~20cm対応



物干し取付あり

コーピングの芯から追う



〈吊り下げ物干し〉

出幅方向はコーピングと躯体の内々の芯で
2本とも端部垂木に取付け、
高さは150~300mmで調整できるようにカット致します。

Value Select プレシオステラス R型 屋根タイプ 単体 積雪~20cm対応
間口=関東間1.5間 (柱芯々2,575mm 屋根幅2,760mm)
出幅=4尺 (1,170mm)
色: ノーブルステン
屋根材: ポリカーボネート (スカイブルー)
柱仕様: 柱奥行移動タイプ (柱2本)
施工方法: 上止め仕様
柱固定部品仕様: 中間用×2
メーカー希望小売価格: ¥121,600.-

Value Select 吊り下げ式物干し 標準 2本入
色: ノーブルステン
数量: 1セット
メーカー希望小売価格: ¥10,000.-

現場状況や作図制限により概略図の内容と多少の違いが生じることがございます。
施工時は、現場優先とさせて頂きたく思いますので、お立会い頂き、
最終のご指示のほど、何卒、宜しくお願い致します。



EX-SHOP
HTTP://WWW.EX-SHOP.NET

担当: 西村