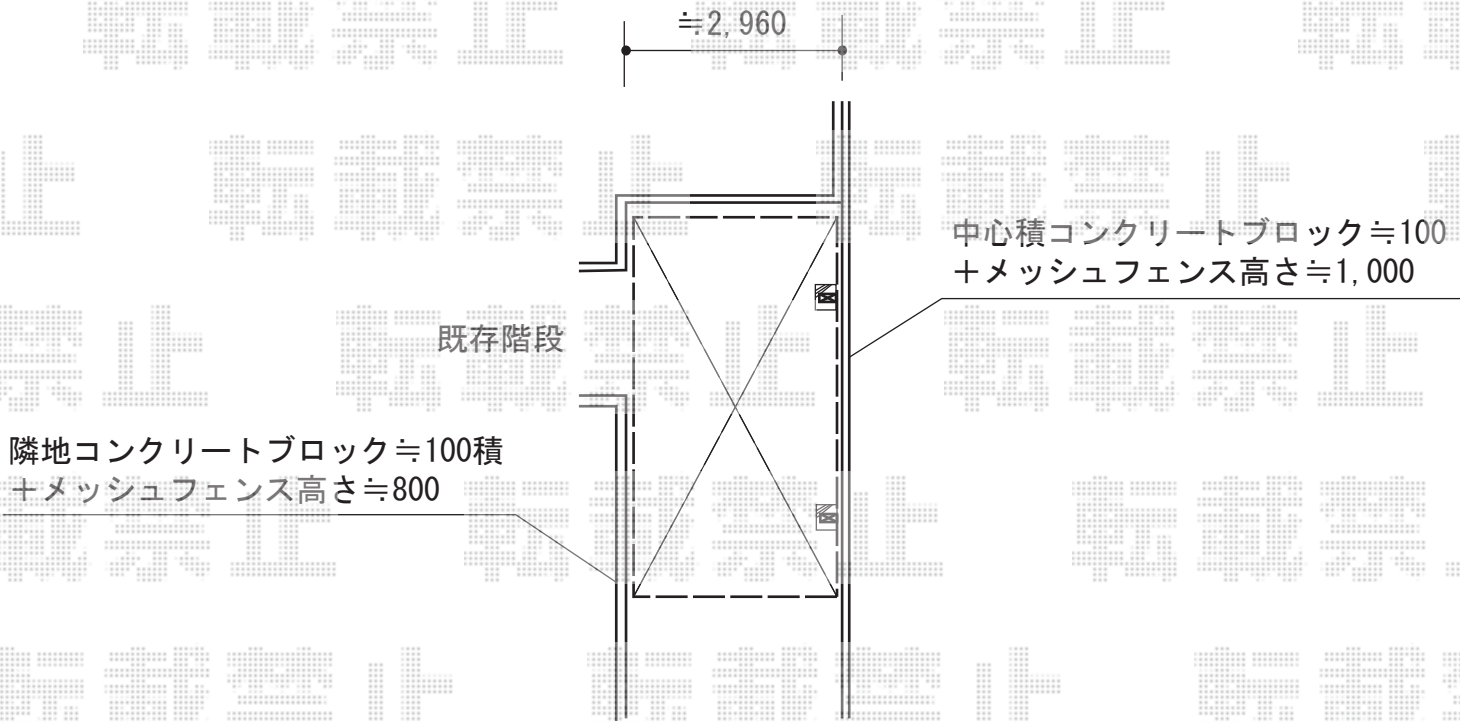


プレシオスポート 積雪～20cm対応



残土処分あり  
ハツリ2ヶ所あり  
既存ブロック基礎ハツリ2ヶ所あり

Value Select プレシオスポート 積雪～20cm対応  
幅=2,700mm  
奥行=5,052mm  
色：ノーブルステン  
屋根材：熱線遮断ポリカーボネート（スカイブルーマット調）  
柱仕様：ハイルーフ柱仕様（有効高 約2,250mm）

現場状況や作図制限により概略図の内容と多少の違いが生じることがございます。  
施工時は、現場優先とさせて頂きたく思いますので、お会い頂き、  
最終のご指示のほど、何卒、宜しくお願い致します。



EX-SHOP  
HTTP://WWW.EX-SHOP.NET

担当：岡本