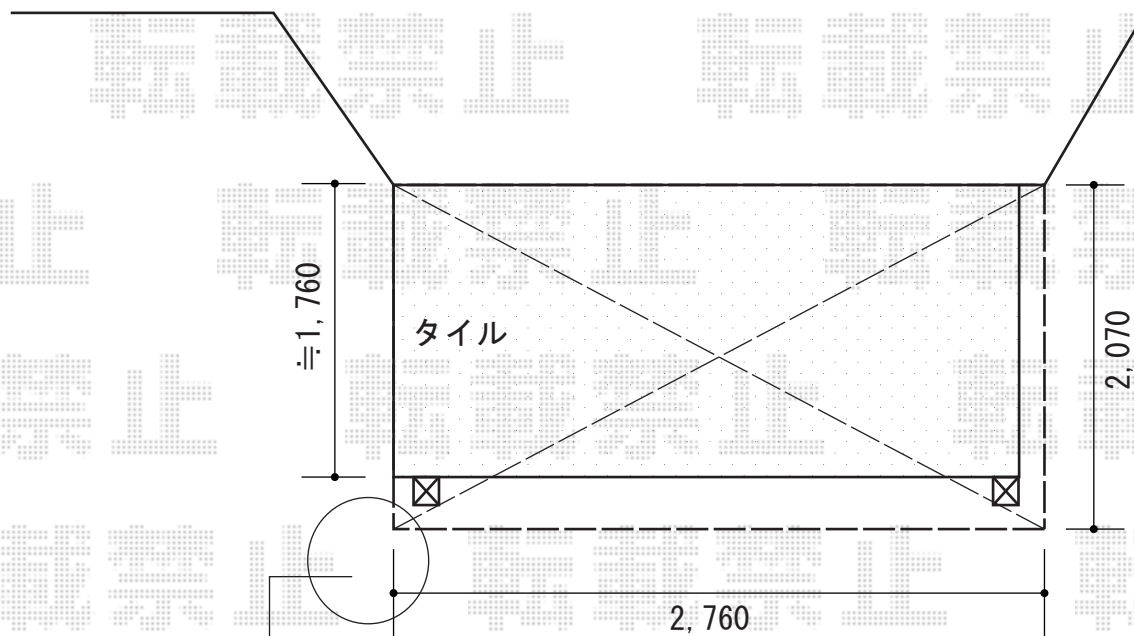


ヴェクターテラス R型 テラスタイプ 単体 積雪～50cm対応

残土処理をお願い致します



植木であるソテツの根があり、
施工すると枯れてしまう可能性があります。
その点についてのご確認を宜しくお願い致します。

YKK AP ヴェクターテラス R型 テラスタイプ 単体 積雪～50cm対応
間口=関東間1.5間 (柱芯々2,575mm 屋根幅2,760mm)
出幅=7尺 (2,070mm)
色：ホワイト
屋根材：熱線遮断ポリカーボネート (アースブルーマット調)
柱仕様：柱奥行移動タイプ (柱2本)
施工方法：上止め仕様

現場状況や作図制限により概略図の内容と多少の違いが生じることがございます。
施工時は、現場優先とさせて頂きたく思いますので、お立会い頂き、
最終のご指示のほど、何卒、宜しくお願い致します。



EX-SHOP
HTTP://WWW.EX-SHOP.NET

担当：西村