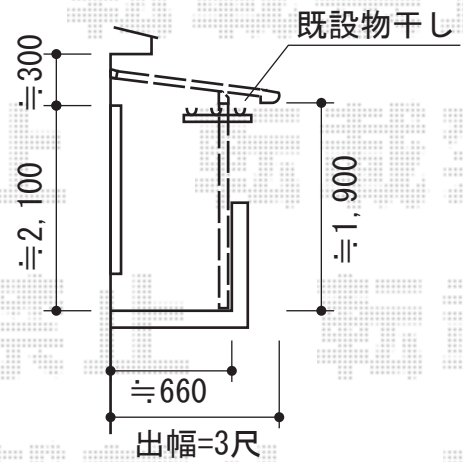
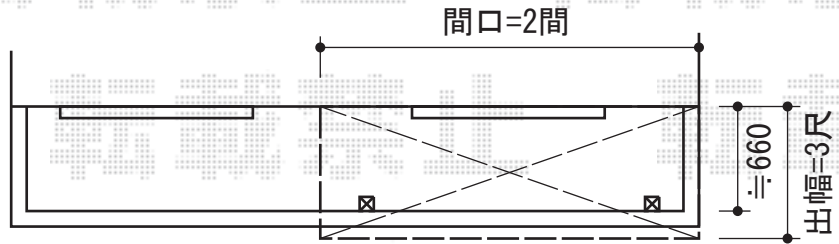
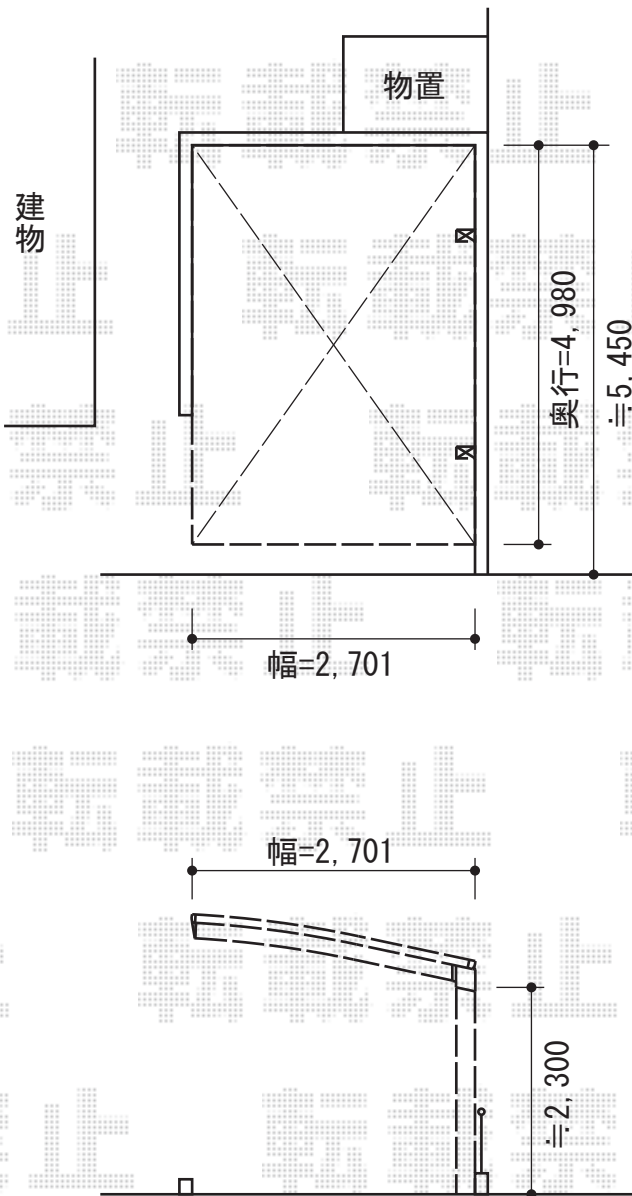


カーブポートシグマIII 積雪～30cm対応



設置位置・高さは  
当日お打ち合わせ致します

トステム カーブポートシグマIII 積雪～30cm対応  
幅=2,701mm  
奥行=4,980mm  
色：シャイングレー  
屋根材：熱線吸収アクアポリカーボネート（ライトブルー）  
柱仕様：ロング柱23仕様（有効高 約2,300mm）  
メーカー希望小売価格：¥280,400.-

トステム ライザーテラスII F型 屋根タイプ 単体 積雪～20cm対応  
間口=関東間2.0間（柱芯々3,440mm 屋根幅3,660mm）  
出幅=3尺（885mm）  
色：シャイングレー  
屋根材：熱線吸収アクアポリカーボネート（ライトブルー）  
柱仕様：柱奥行移動タイプ（柱2本）  
施工方法：上止め仕様  
柱固定部品仕様：中間用×2  
メーカー希望小売価格：¥135,300.-

現場状況や作図制限により概略図の内容と多少の違いが生じることがございます。  
施工時は、現場優先とさせて頂きたく思いますので、お立会い頂き、  
最終のご指示のほど、何卒、宜しくお願い致します。



EX-SHOP  
HTTP://WWW.EX-SHOP.NET

担当：西村

全ての著作権は、エクスショップに帰属します。当社とのお取引目的外の使用・複製・転載禁止となっております。