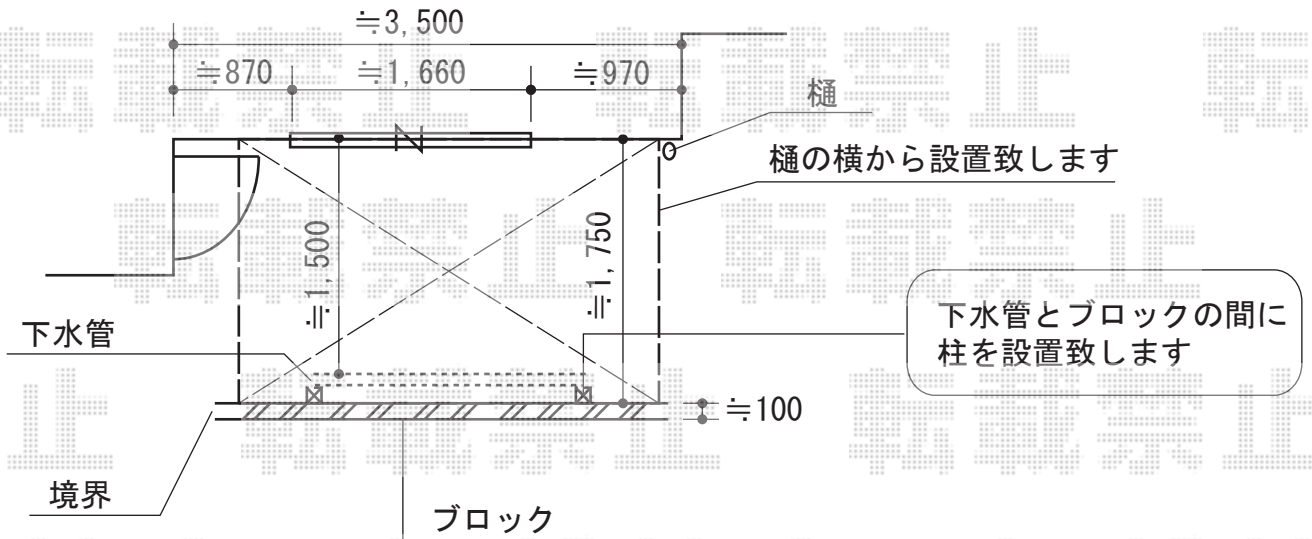


テラス屋根・バルコニー屋根

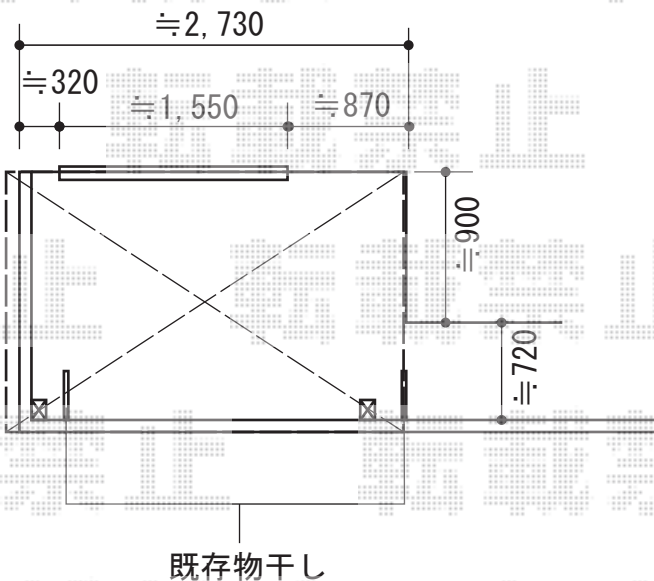
<1F>

① プレシオステラス R型



<2F>

② ヴェクター R型



① プレシオステラスについて

- ・埋設管が出てきた場合は施工が中断となります。その場合は配管移動をして頂いたのち、再施工となります。

② ヴェクターについて

- ・間口加工なしでご希望を頂いておりましたが、規格外になってしまう為、施工が不可となります。
- ・入隅加工でコーナーに取り付ける仕様となりますので、ヴェクターとなっております。

上記3点についてのご確認を宜しくお願い致します。

Value Select プレシオステラス R型 テラスタイプ 単体 積雪~20cm対応
 間口=関東間1.5間 (柱芯々2,575mm 屋根幅2,760mm)
 出幅=6尺 (1,770mm)
 色: ノーブルステン
 屋根材: ポリカーボネート (スカイブルー)
 柱仕様: 柱奥行移動タイプ (柱2本)
 施工方法: 下止め仕様

YKK AP ヴェクターテラス R型 屋根タイプ 単体 積雪~20cm対応
 間口=関東間1.5間 (柱芯々2,448mm 屋根幅2,760mm)
 出幅=6尺 (1,770mm)
 色: ブラウン
 屋根材: ポリカーボネート (アースブルー)
 柱仕様: 柱奥行移動タイプ (柱2本)
 施工方法: 下止め仕様
 躯体式バルコニー取付部品: 中間用×1・コーナー用×2
 追加部材: 片入隅用部品箱×1

現場状況や作図制限により概略図の内容と多少の違いが生じることがございます。
 施工時は、現場優先とさせて頂きたく思いますので、お立会い頂き、
 最終のご指示のほど、何卒、宜しくお願い致します。



EX-SHOP
[HTTP://WWW.EX-SHOP.NET](http://www.ex-shop.net)

担当: 小林