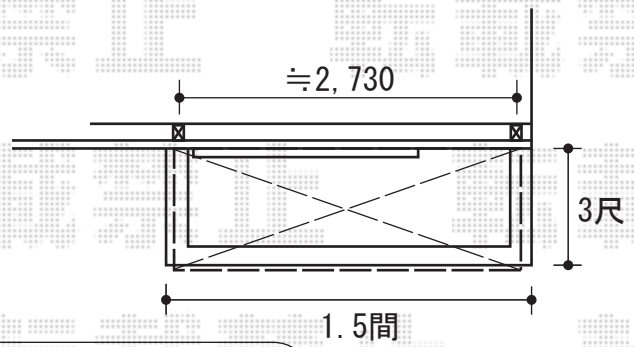
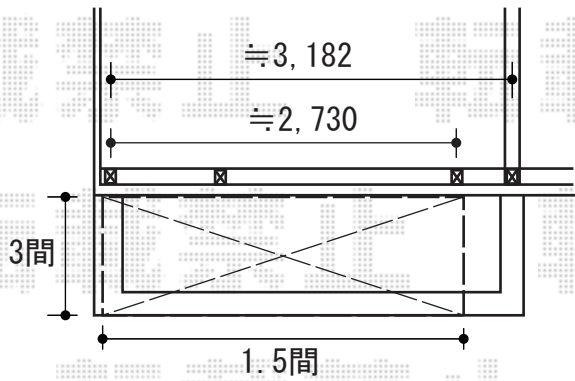
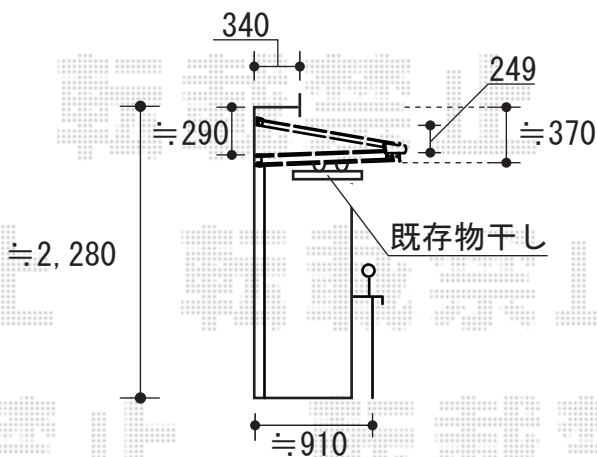
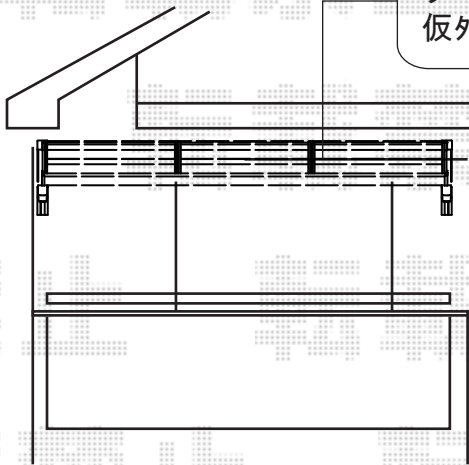


# テラス屋根



クーラーダクト管をまたがせる為、仮外し両設置が必要となります。



外屋根がモルタルの為、下地の確認が出来ません。その為、ドリルを使用し確認いたします。

既存物干しはテラスを設置する際、あたらさない予定です。テラスがあたる場合は高さをカットし調節致します。

トステム ライザーテラスII F型 ルーフタイプ 積雪~20cm  
 間口=2750(関東間仕様)mm  
 出幅=3尺 (885mm)  
 色: ホワイト  
 屋根材: ポリカーボネート (ブルースモーク)  
 柱仕様: ルーフタイプ (柱無し)  
 施工方法: 上止め仕様

トステム ライザーテラスII F型 ルーフタイプ 積雪~20cm  
 間口=2750(関東間仕様)mm  
 出幅=3尺 (885mm)  
 色: ホワイト  
 屋根材: ポリカーボネート (ブルースモーク)  
 柱仕様: ルーフタイプ (柱無し)  
 施工方法: 上止め仕様

現場状況や作図制限により概略図の内容と多少の違いが生じることがございます。施工時は、現場優先とさせて頂きたく思いますので、お立会い頂き、最終のご指示のほど、何卒、宜しくお願い致します。



EX-SHOP  
[HTTP://WWW.EX-SHOP.NET](http://www.ex-shop.net)

担当: 小林

全ての著作権は、エクスショップに帰属します。当社とのお取引目的外の使用・複製・転載禁止となっております。