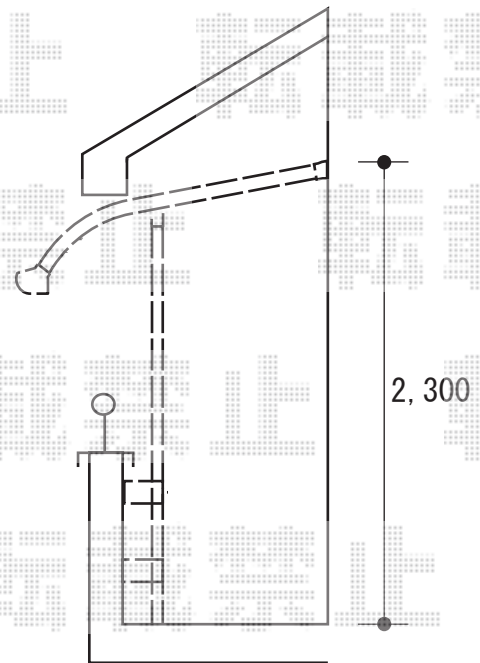
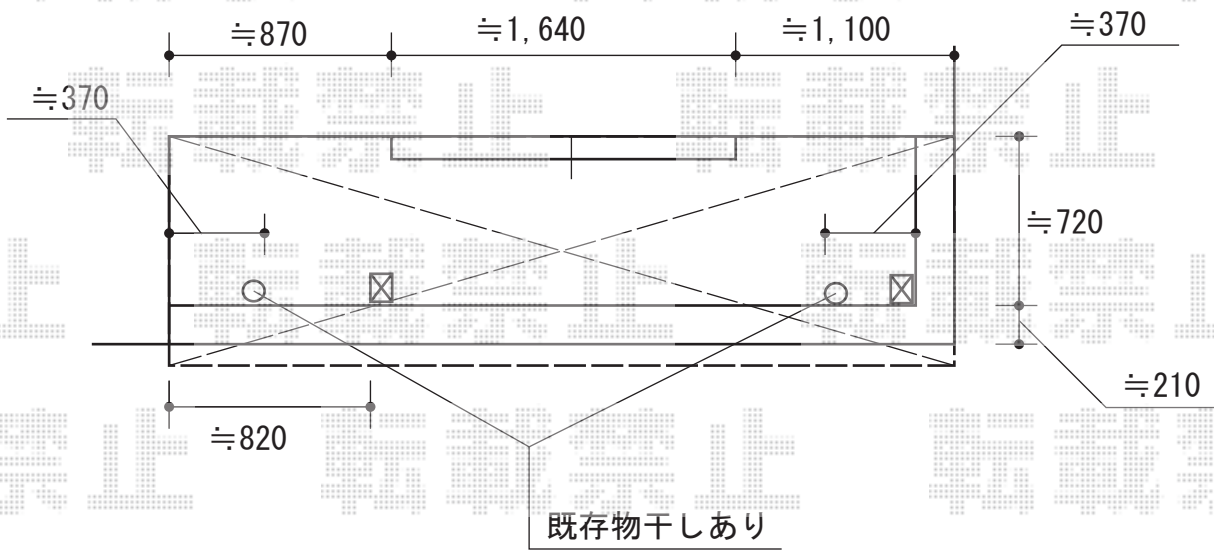


# ヴェクターテラス R型 屋根タイプ 単体 積雪～20cm対応



- ・片入隅の為ヴェクターとなっております
- ・間口切詰め加工を行います
- ・入隅補強加工を行います
- ・物干しは既存の物を使用いたします

上記の点についてのご確認を宜しくお願い致します。

YKK AP ヴェクターテラス R型 屋根タイプ 単体 積雪～20cm対応  
 間口=関東間2.0間 (柱芯々3,358mm 屋根幅3,670mm)  
 出幅=4尺 (1,170mm)  
 色：プラチナステン  
 屋根材：ポリカーボネート (アースブルー)  
 柱仕様：柱奥行移動タイプ (柱2本)  
 施工方法：下止め仕様  
 躯体式バルコニー取付部品：コーナー用×1 中間用×1  
 追加部材：片入隅部品箱×1

現場状況や作図制限により概略図の内容と多少の違いが生じることがございます。  
 施工時は、現場優先とさせて頂きたく思いますので、お立会い頂き、  
 最終のご指示のほど、何卒、宜しくお願い致します。



EX-SHOP  
[HTTP://WWW.EX-SHOP.NET](http://www.ex-shop.net)

担当：稲坂