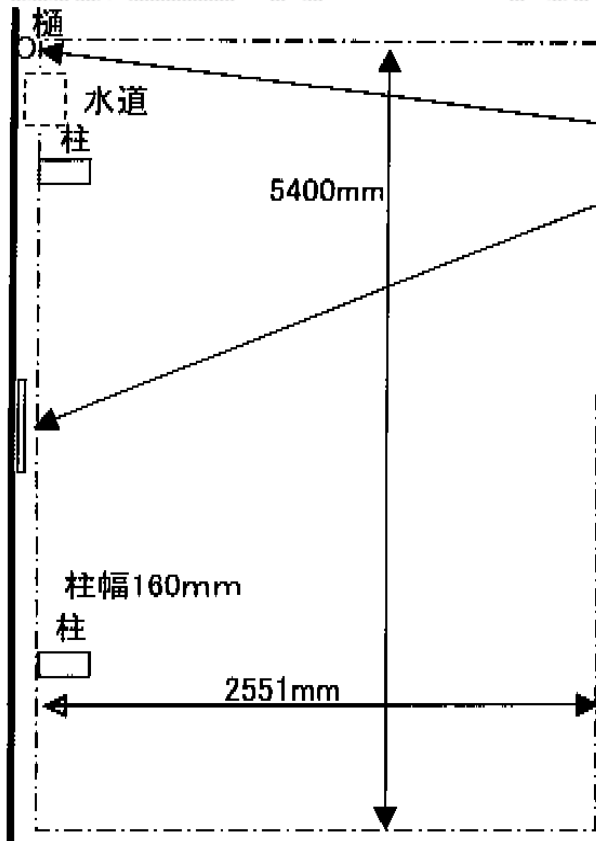
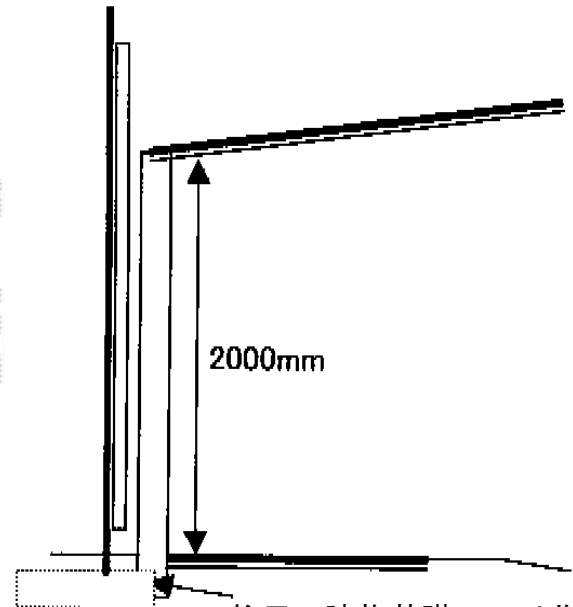


レイナポート 積雪～20cm対応



5cmから10cm間が空きます

高さ調整のため、現場合わせにて
柱カットを行う場合がございます



柱元の建物基礎ハツリ作業を
行います

YKK AP レイナポート 積雪～20cm対応

幅=2,550mm

奥行=5,400mm

色：プラチナステン

屋根材：ポリカーボネート（トーマイマット/すりガラス調）

柱仕様：標準柱仕様（有効高 約2,000mm）

現場状況や作図制限により概略図の内容と多少の違いが生じることがございます。
施工時は、現場優先とさせて頂きたく思いますので、お立会い頂き、
最終のご指示のほど、何卒、宜しくお願い致します。



EX-SHOP
HTTP://WWW.EX-SHOP.NET

担当：岡本

全ての著作権は、エクスショップに帰属します。当社とのお取引目的外の使用・複製・転載禁止となっております。