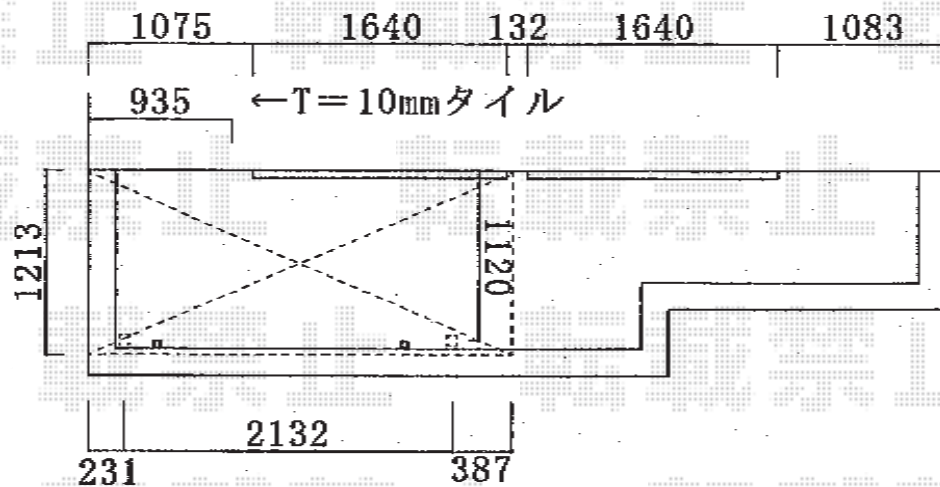
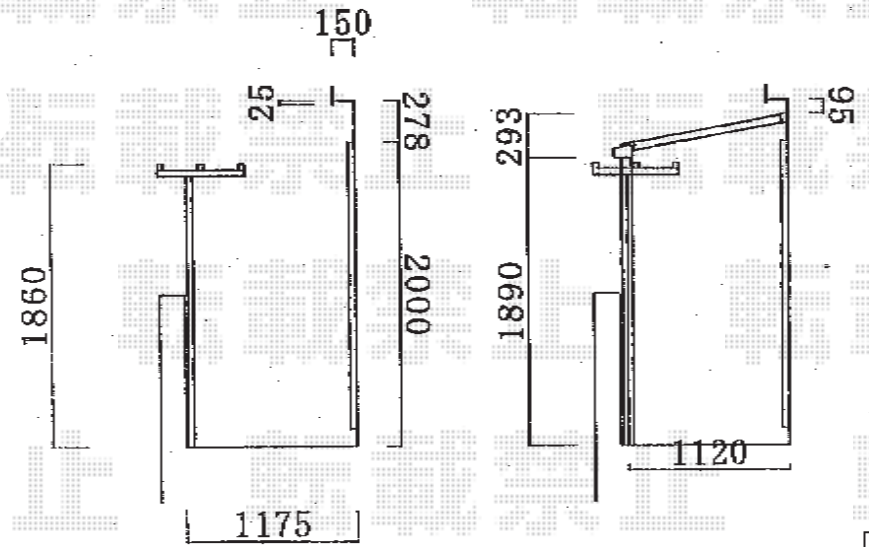
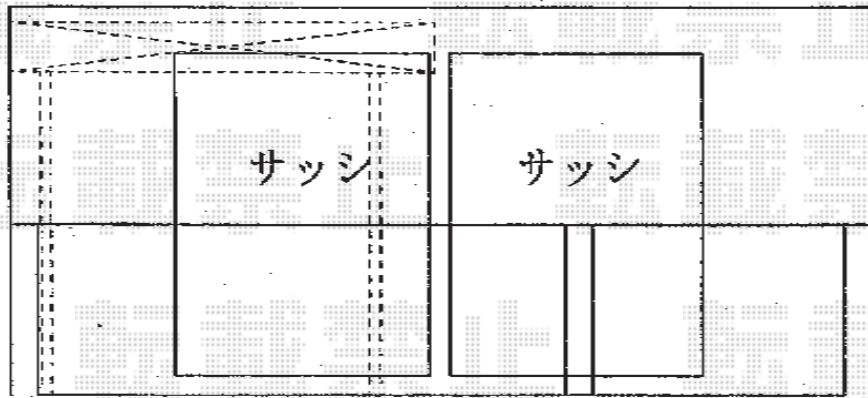


ライザーテラスII F型 屋根タイプ 単体 積雪～20cm対応



外観左端から右へと追ってテラスを設置致します

- ・既存I型はそのままにして、ライザーテラスを設置致します。
  - ・外観左側は10mmのタイルが貼ってある為、  
スパーサーで段差調整をしてからテラスを設置致します。
- 上記の点についてのご確認を再度よろしくお願い致します。

トステム ライザーテラスII F型 屋根タイプ 単体 積雪～20cm対応  
 間口=関東間1.5間 (柱芯々2,530mm 屋根幅2,750mm)  
 出幅=4尺 (1,185mm)  
 色: シャイングレー  
 屋根材: ポリカーボネート (クリアマット/すりガラス調)  
 柱仕様: 柱位置固定タイプ (柱2本)  
 施工方法: 上止め仕様  
 柱固定部品仕様: コーナー用×1 中間用×1  
 追加部材: 防水パッキン Kコーキング材

現場状況や作図制限により概略図の内容と多少の違いが生じることがございます。  
 施工時は、現場優先とさせて頂きたく思いますので、お立会い頂き、  
 最終のご指示のほど、何卒、宜しくお願い致します。

