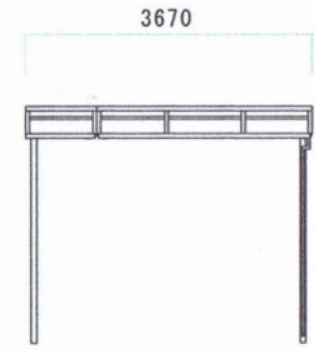
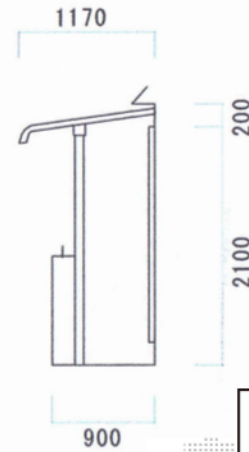
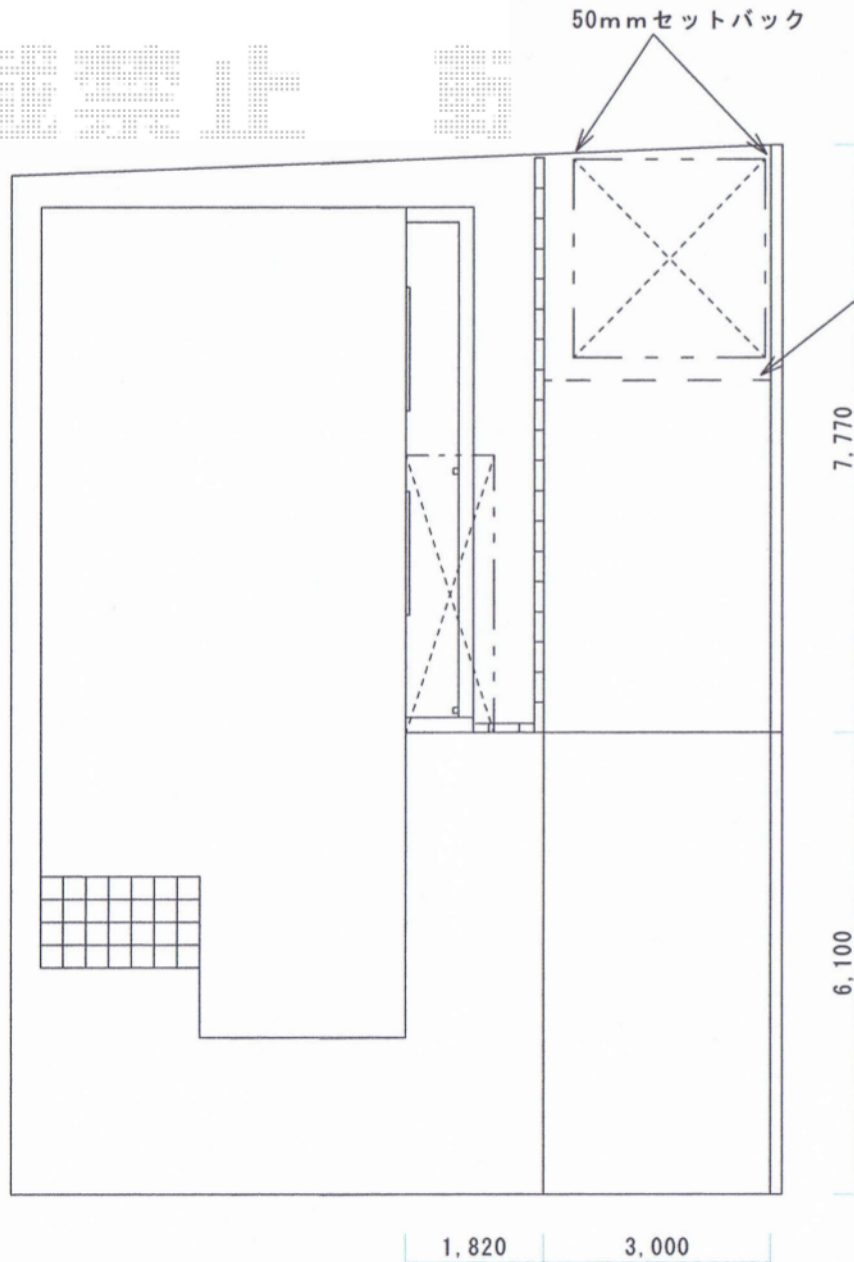
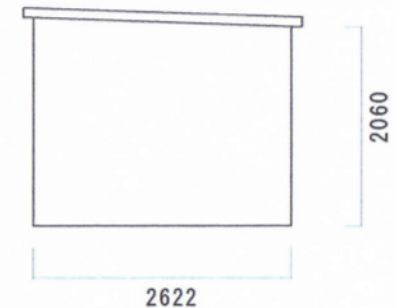
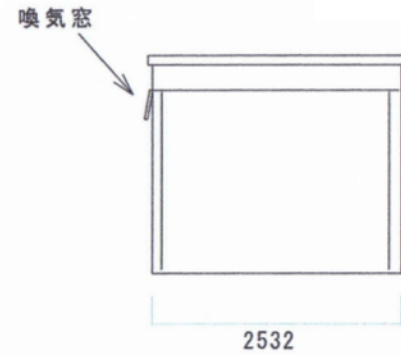


# プレシオステラス R型 屋根タイプ 単体 積雪～20cm対応



Value Select プレシオステラス R型  
 屋根タイプ 単体 積雪～20cm対応  
 間口=間東間2.0間 (柱芯々3,485mm 屋根幅3,670mm)  
 出幅=4尺 (1,170mm)  
 色: ノーブルステン  
 屋根材: ポリカーボネート (ガラスマット)  
 柱仕様: 柱奥行移動タイプ (柱2本)  
 施工方法: 下止め仕様  
 柱固定部品仕様: 中間用×2



タクボ物置 WSB-2526 Mr. シャッターマンダンディ  
 間口=2,532mm  
 奥行=2,622mm  
 高さ=2,110mm  
 屋根タイプ: 標準型  
 耐荷重タイプ: 一般型  
 オプション: 換気窓 (20用/WSB用) × 1

現場状況や作図制限により概略図の内容と多少の違いが生じることがございます。  
 施工時は、現場優先とさせて頂きたく思いますので、お立会い頂き、  
 最終のご指示のほど、何卒、宜しくお願い致します。



EX-SHOP  
 HTTP://WWW.EX-SHOP.NET

担当: 吉岡