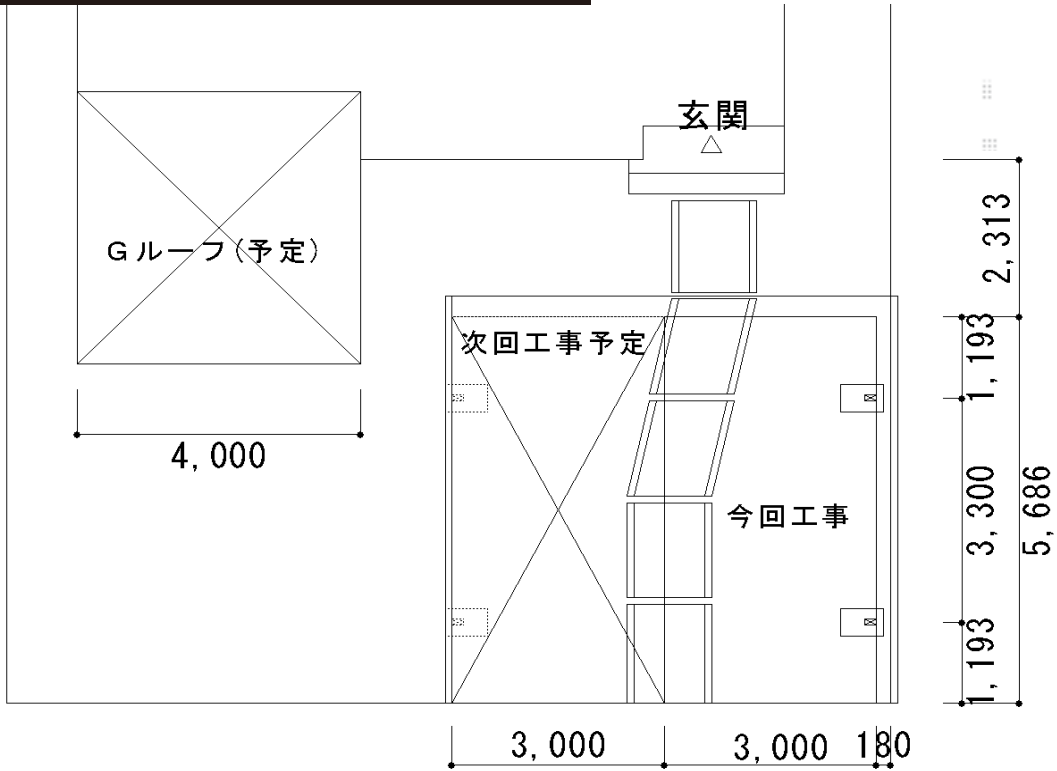


カーブポートシグマIII 積雪～30cm対応

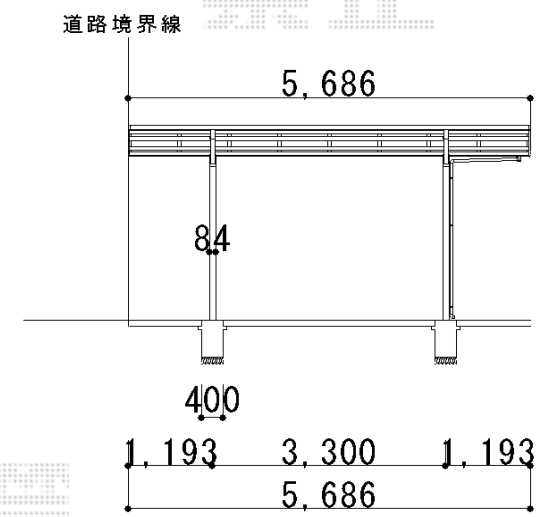
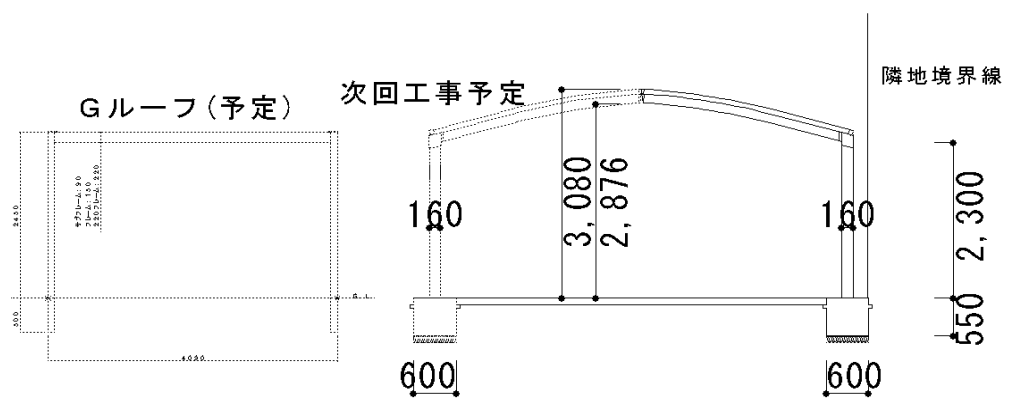


トステム カーブポートシグマIII 積雪～30cm対応
 幅=3,000mm
 奥行=5,686mm
 色：シャイングレー
 屋根材：熱線吸収ポリカーボネート（ライトブルーマット調）
 柱仕様：ロング柱23仕様（有効高 約2,300mm）

トステム カーブポートシグマIII 着脱式サポート
 柱仕様：ロング柱23仕様
 色：シャイングレー
 数量：2本

トステム カーブポートシグマIII 屋根材ホルダー
 仕様：57タイプ用
 色：シャイングレー
 数量：1セット

トステム カーブポートシグマIII 母屋補強材
 数量：4セット



現場状況や作図制限により概略図の内容と多少の違いが生じることがございます。
 施工時は、現場優先とさせて頂きたく思いますので、お立会い頂き、
 最終のご指示のほど、何卒、宜しくお願い致します。