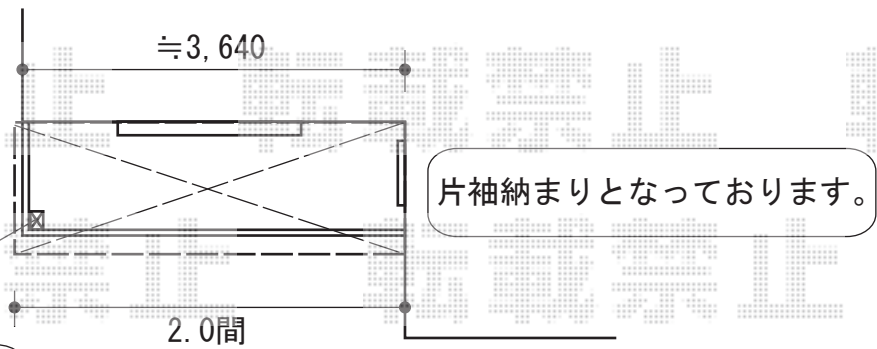
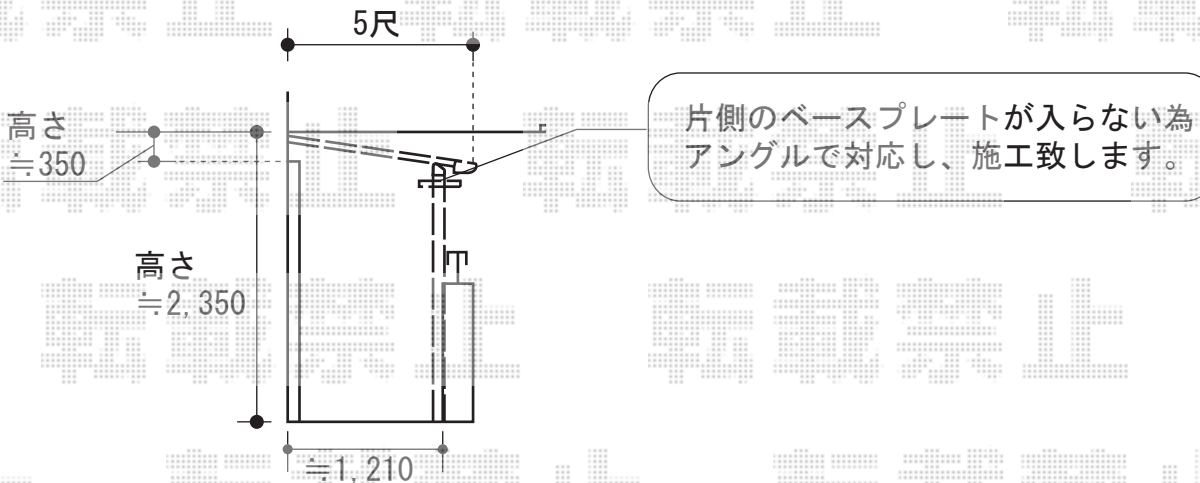


# ライザーテラスII F型 屋根タイプ 積雪～20cm対応 片袖仕様



コーナー用の柱部材を使用し  
テラスを設置致します。



トステム ライザーテラスII F型 屋根タイプ 積雪～20cm対応 片袖仕様  
間口=閑東間2.0間 (柱芯々3,440mm 屋根幅3,660mm)  
出幅=5尺 (1,485mm)  
色: ホワイト  
屋根材: ポリカーボネート (クリアマット・すりガラス調)  
柱仕様: 柱奥行移動タイプ  
施工方法: 上止め仕様

現場状況や作図制限により概略図の内容と多少の違いが生じることがございます。  
施工時は、現場優先とさせて頂きたく思いますので、お立会い頂き、  
最終のご指示のほど、何卒、宜しくお願い致します。



EX-SHOP  
HTTP://WWW.EX-SHOP.NET

担当: 小林

全ての著作権は、エクスショップに帰属します。当社とのお取引目的外の使用・複製・転載禁止となっております。