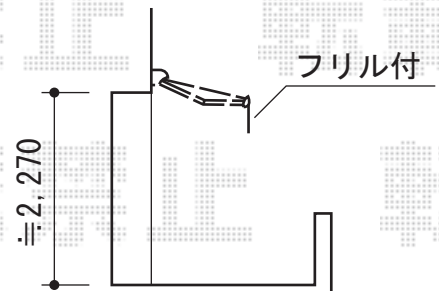
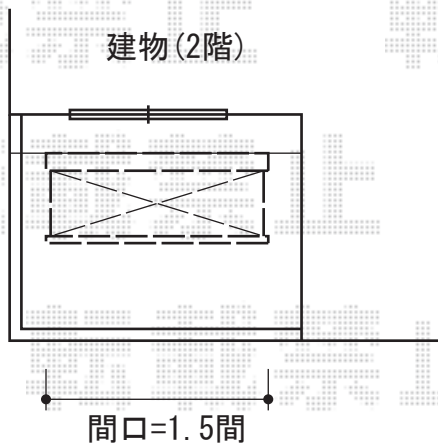
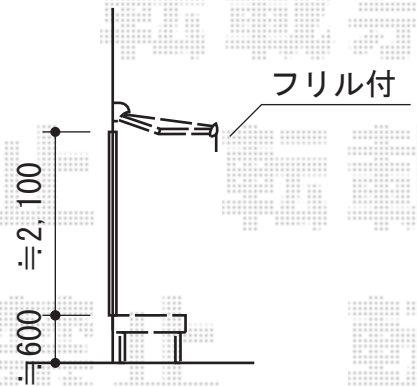
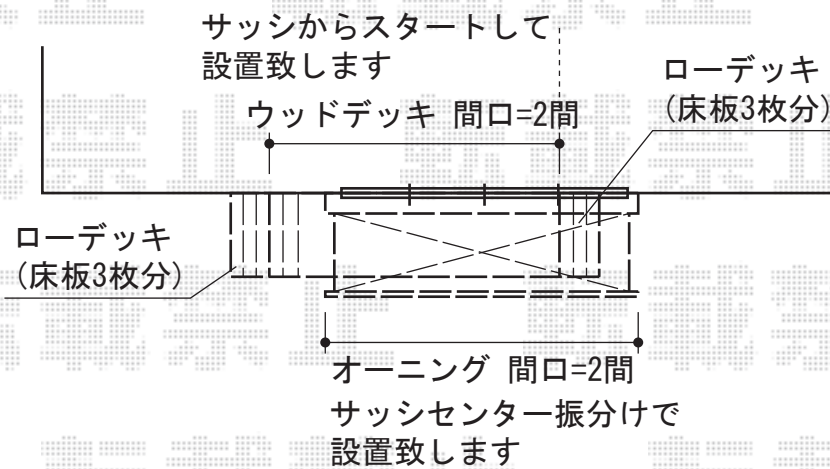


オーニング・ウッドデッキ



取付高さ・角度は
当日お打ち合わせ致します



トステム 彩鳥S型 レギュラータイプ 手動式
間口=関東間1.5間 (2,730mm)
出幅=1,250mm
本体色：ホワイト
キャンバス色：アクリル (ブラウンライン)
駆動：手動式/外観左駆動
クランクハンドル：長さ1,500mm
追加部材：ベースプレート式
オプション：フリル (標準)

トステム 彩鳥S型 レギュラータイプ 手動式
間口=関東間2.0間 (3,640mm)
出幅=1,500mm
本体色：ホワイト
キャンバス色：アクリル (ブラウンライン)
駆動：手動式/外観左駆動
クランクハンドル：長さ1,500mm
追加部材：ベースプレート式
オプション：フリル (標準)

トステム リコステージII
間口=2.0間 (3,620mm)
出幅=3尺 (913mm)
色：ソフトブラウン
床板：標準(溝なし)/横貼り
幕板：幕板B (薄)
束柱：束柱A (550mm)

現場状況や作図制限により概略図の内容と多少の違いが生じることがございます。
施工時は、現場優先とさせて頂きたく思いますので、お立会い頂き、
最終のご指示のほど、何卒、宜しくお願い致します。



EX-SHOP
HTTP://WWW.EX-SHOP.NET

担当:小林