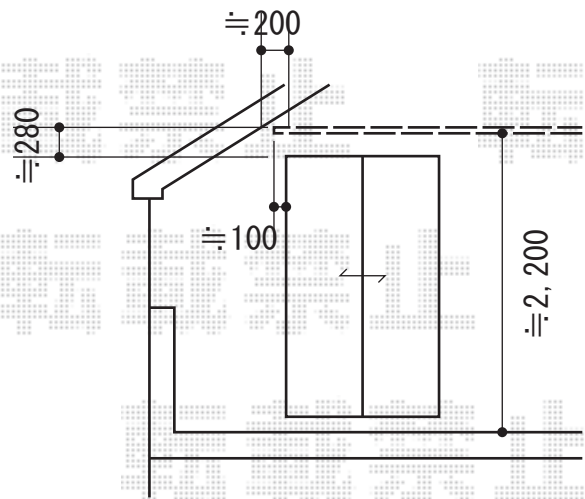
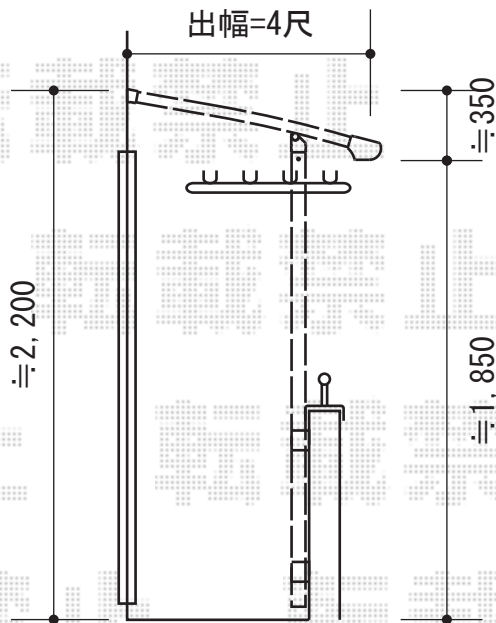
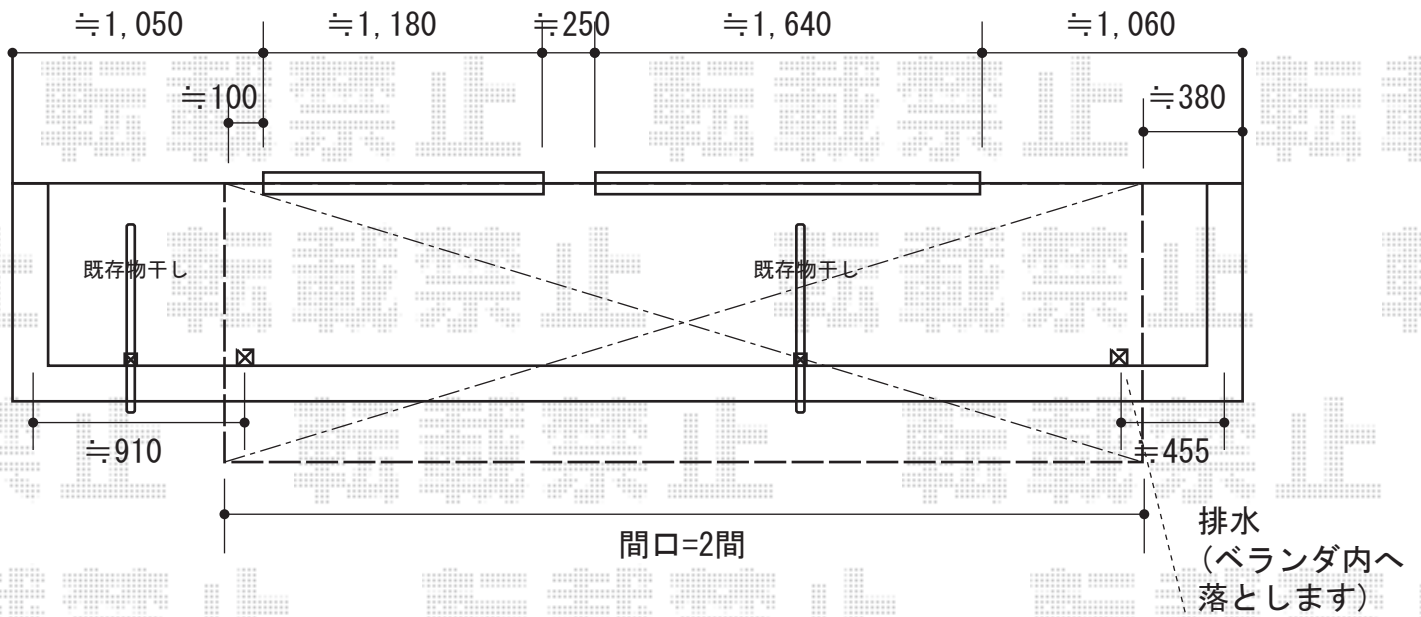


パワーアルファ L型 屋根タイプ 単体 積雪～30cm対応



トステム パワーアルファ L型 屋根タイプ 単体 積雪～30cm対応  
 間口=関東間2.0間 (柱芯々3,650 屋根幅3,840mm)  
 出幅=4尺 (1,185mm)  
 色: シャイングレー  
 屋根材: ポリカーボネート (ブラウン)  
 柱仕様: 柱奥行移動タイプ (柱2本)  
 施工方法: 上止め仕様  
 柱固定部品仕様: 中間用×2  
 追加部材: 雨樋部材 92° エルボ  
 追加部材: 縦樋交換部材一式

現場状況や作図制限により概略図の内容と多少の違いが生じることがございます。  
 施工時は、現場優先とさせて頂きたく思いますので、お立会い頂き、  
 最終のご指示のほど、何卒、宜しくお願い致します。



EX-SHOP  
[HTTP://WWW.EX-SHOP.NET](http://www.ex-shop.net)

担当: 岡本

全ての著作権は、エクスショップに帰属します。当社とのお取引目的外の使用・複製・転載禁止となっております。