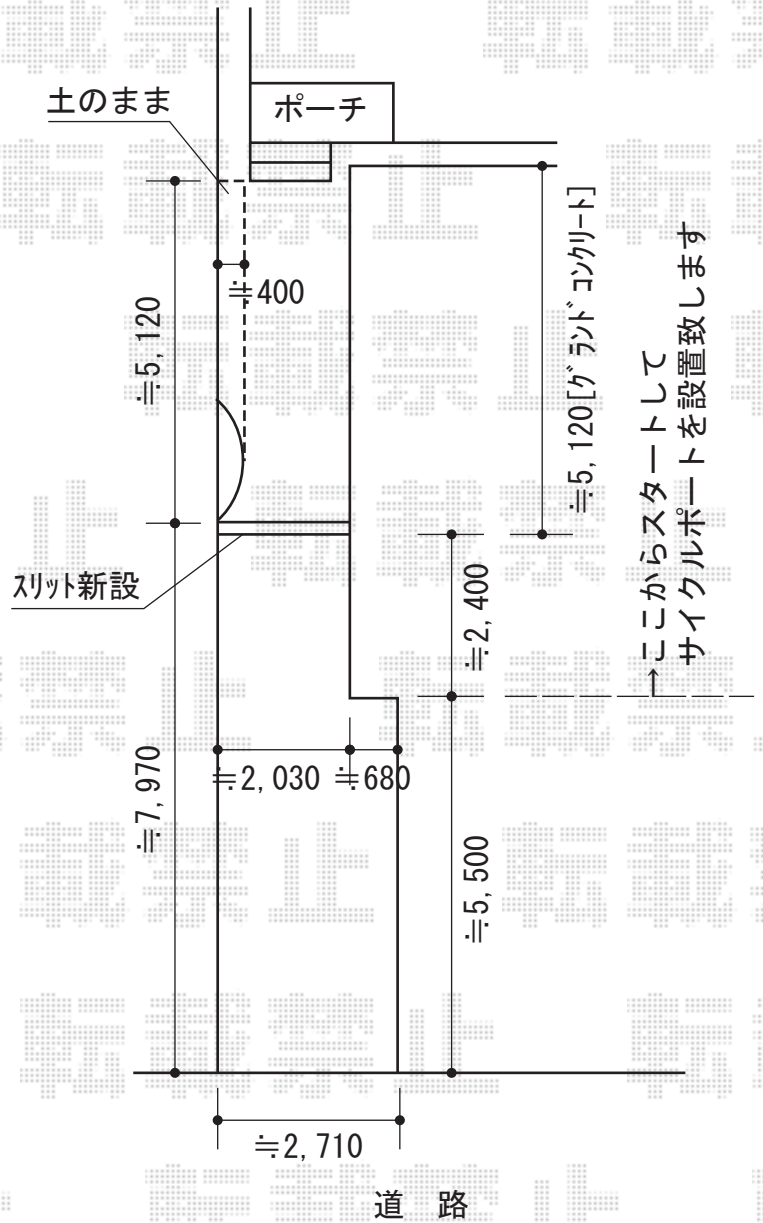
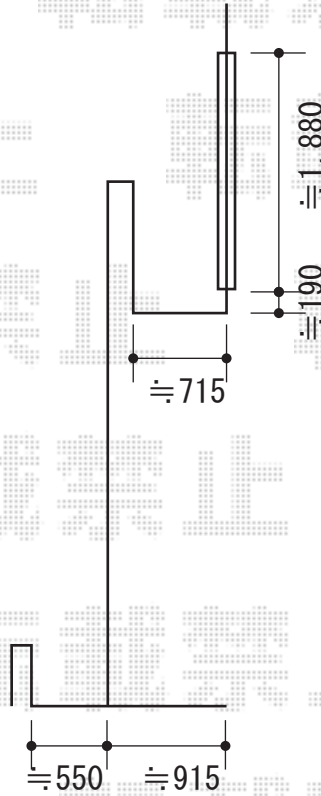
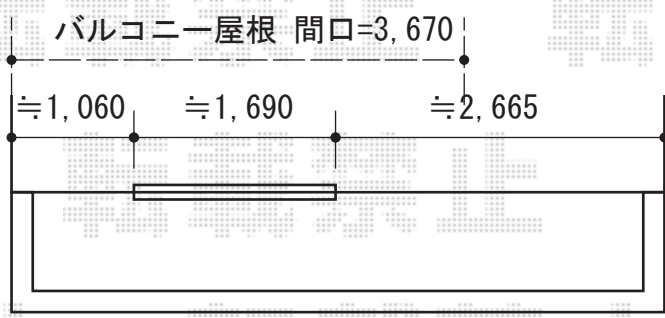


# バルコニー屋根・サイクルポート



ここからスタートして  
サイクルポートを設置致します

トステム <2階>ライザーテラスII R型 ルーフタイプ 単体 積雪~20cm対応  
間口=メーター4000 (方杖/屋根幅4,020mm)  
出幅=4尺 (1,185mm)  
色: シャイングレー  
屋根材: ポリカーボネート (ブラウン)  
柱仕様: 柱無しタイプ  
施工方法: 上止め仕様

トステム 吊り下げ物干し 標準 3本入り  
色: シャイングレー

YKK AP レイナポート ミニ 積雪~20cm対応  
幅=2,100mm  
奥行=2,904mm  
色: プラチナステン  
屋根材: ポリカーボネート (アースブルー)  
柱仕様: 標準柱仕様 (有効高 約1,814mm)

現場状況や作図制限により概略図の内容と多少の違いが生じることがございます。  
施工時は、現場優先とさせて頂きたく思いますので、お立会い頂き、  
最終のご指示のほど、何卒、宜しくお願い致します。



EX-SHOP  
HTTP://WWW.EX-SHOP.NET

担当: 西村