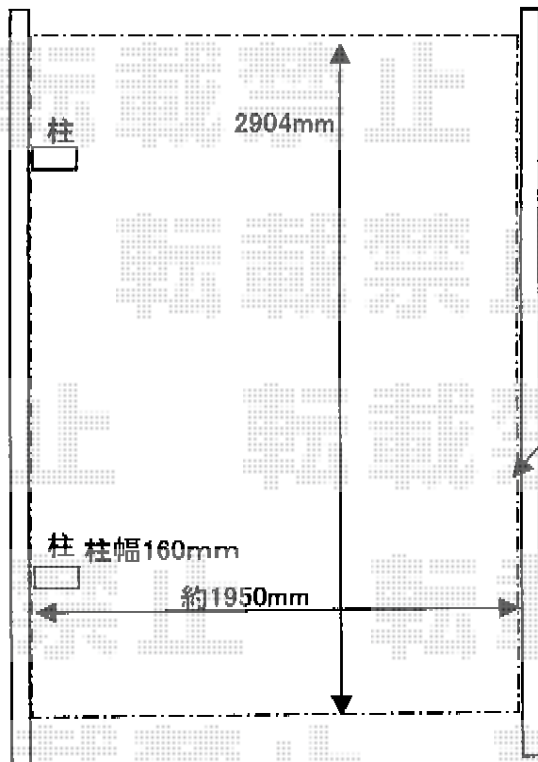
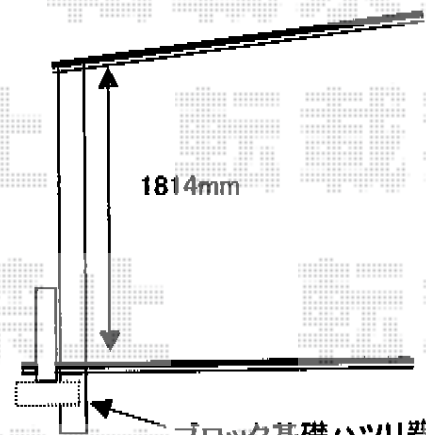


レイナポート ミニ 積雪～20cm対応

上面図

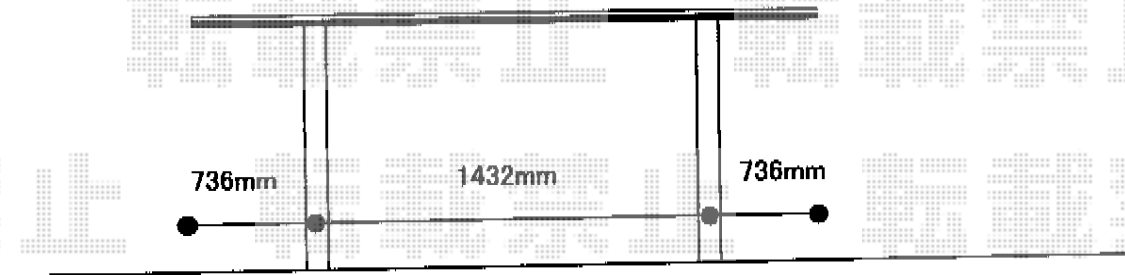


幅切り詰め加工が必要になります。



ブロック基礎ハツリ費が必要になります。

断面図



YKK AP レイナポート ミニ 積雪～20cm対応
幅=2,100mm
奥行=2,904mm
色:ホワイト
屋根材:ポリカーボネート(アースブルー)
柱仕様:標準柱仕様(有効高 約1,814mm)

現場状況や作図制限により概略図の内容と多少の違いが生じることがございます。
施工時は、現場優先とさせて頂きたく思いますので、お立会い頂き、
最終のご指示のほど、何卒、宜しくお願い致します。



EX-SHOP
HTTP://WWW.EX-SHOP.NET

担当:西村

全ての著作権は、エクスショップに帰属します。当社とのお取引目的外的使用・複製・転載禁止となっております。