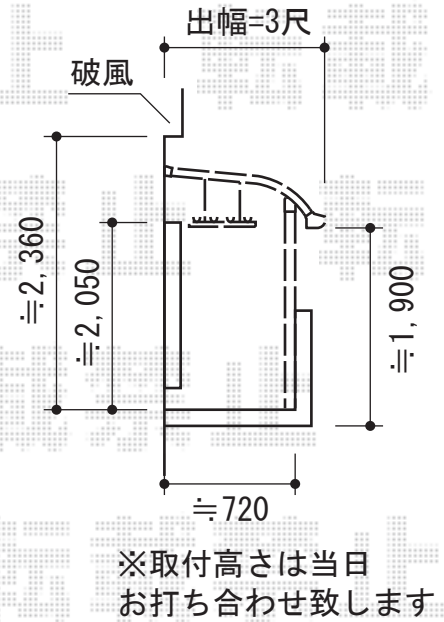
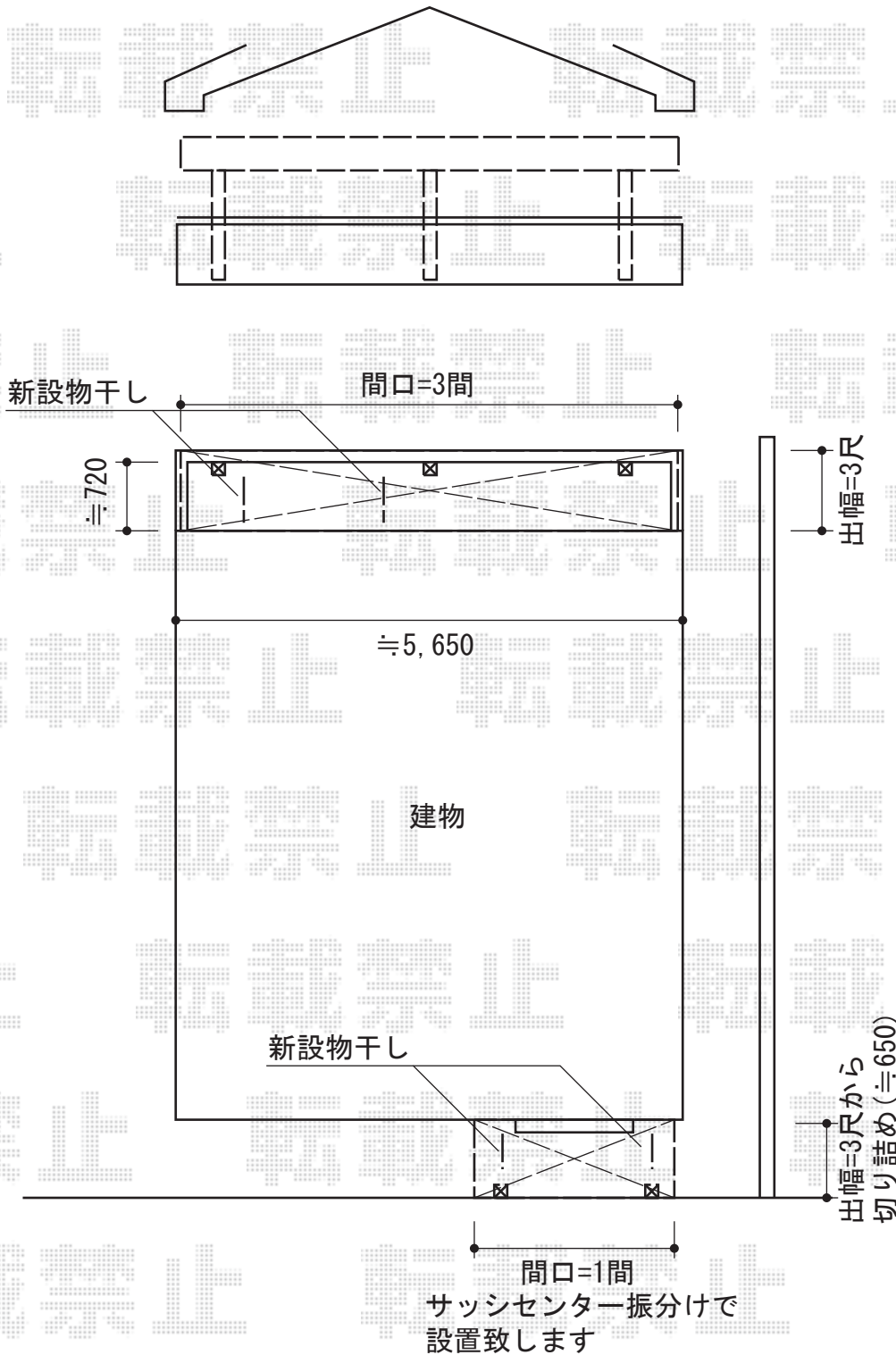
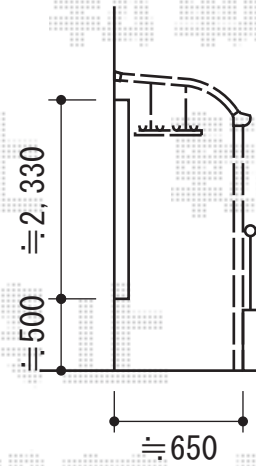


バルコニー屋根・テラス屋根

- バルコニー屋根 -



- テラス屋根



施工に際して、
オプション：物干しの
取付位置・高さの
ご確認を頂けますよう、
お願い致します

Value Select 【1階】

プレシオステラス R型 テラスタイプ 単体 積雪～20cm対応
間口=関東間1.0間 (柱芯々1,665mm 屋根幅1,850mm)
出幅=3尺 (870mm)
色：【仮】ノーブルステン
屋根材：【仮】ポリカーボネート (ガラスマット)
柱仕様：ロング柱/柱位置固定タイプ (柱2本)
施工方法：上止め仕様

Value Select 吊下げ式物干し 標準 2本入
色：【仮】ノーブルステン

Value Select 【2階】

プレシオステラス R型 屋根タイプ 連棟 積雪～20cm対応
間口=関東間3.0間 [1.5+1.5間] (柱芯々5,305mm 屋根幅5,490mm)
出幅=3尺 (870mm)
色：【仮】ノーブルステン
屋根材：【仮】ポリカーボネート (ガラスマット)
柱仕様：柱奥行移動タイプ (柱3本)
施工方法：上止め仕様
躯体式バルコニー取付部品：中間用×3

Value Select 吊下げ式物干し 標準 2本入
色：【仮】ノーブルステン

現場状況や作図制限により概略図の内容と多少の違いが生じることがございます。
施工時は、現場優先とさせて頂きたく思いますので、お立会い頂き、
最終のご指示のほど、何卒、宜しくお願い致します。



EX-SHOP
HTTP://WWW.EX-SHOP.NET

担当：西村