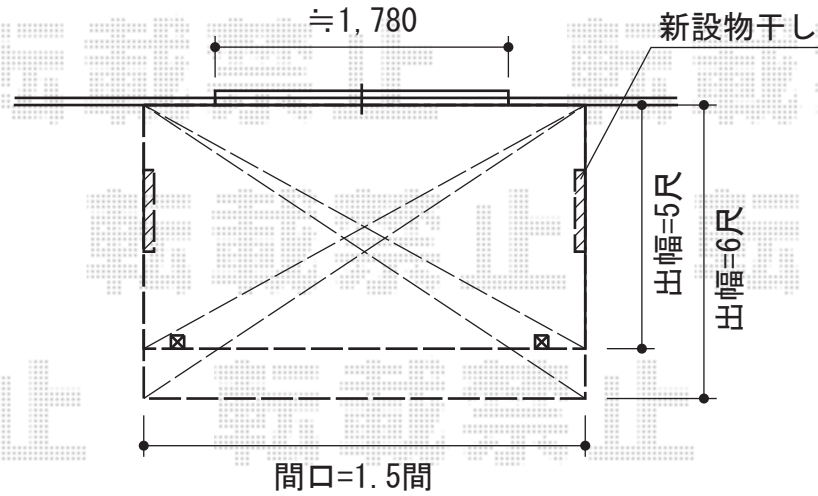
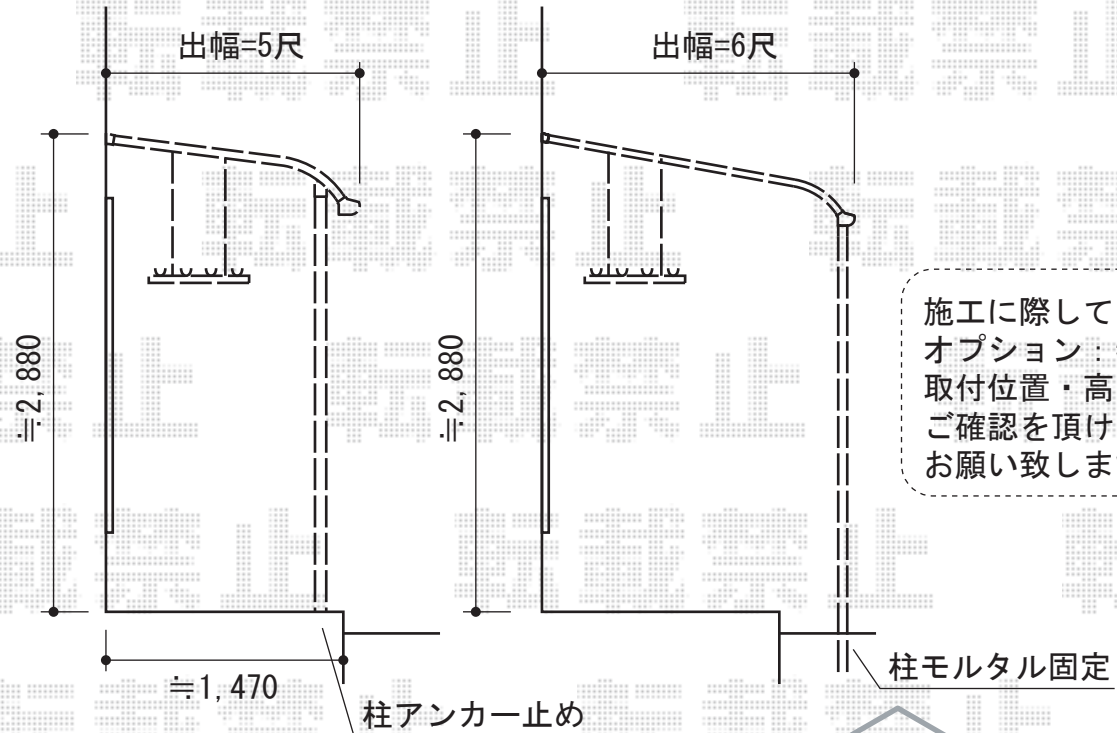
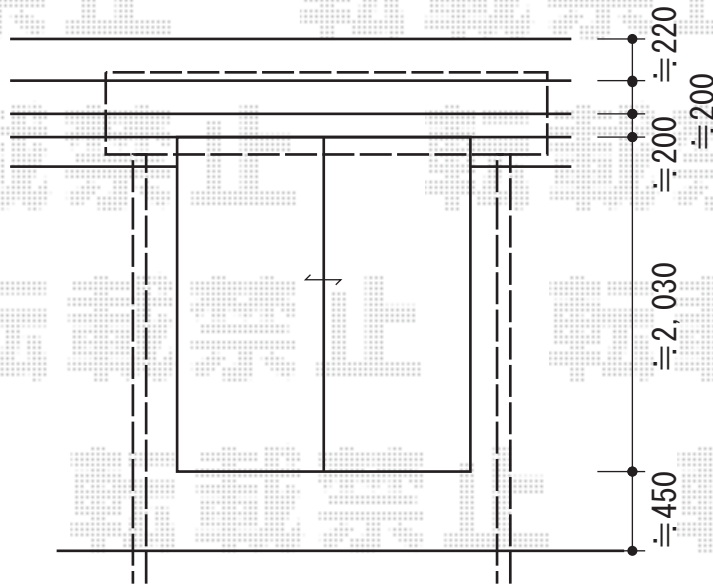


ライザーテラスII R型 テラスタイプ 単体



サッシセンター振分けで
設置致します



施工に際して、
オプション：物干しの
取付位置・高さの
ご確認を頂きますよう、
お願い致します

トステム ライザーテラスII R型 テラスタイプ 単体
間口=関東間1.5間 (柱芯々2,530mm 屋根幅2,750mm)
出幅=6尺 (1,785mm)
色：ナチュラルシルバー
屋根材：ポリカーボネート (ブルースモーク)
柱仕様：柱位置固定タイプ (柱2本) 長柱
施工方法：上止め仕様
オプション：吊り下げ物干し標準2本入

現場状況や作図制限により概略図の内容と多少の違いが生じることがございます。
施工時は、現場優先とさせて頂きたく思いますので、お立会い頂き、
最終のご指示のほど、何卒、宜しくお願い致します。

