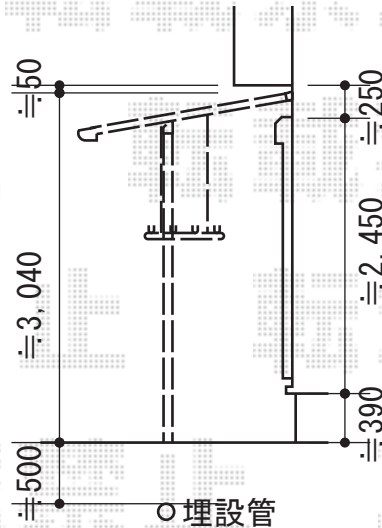
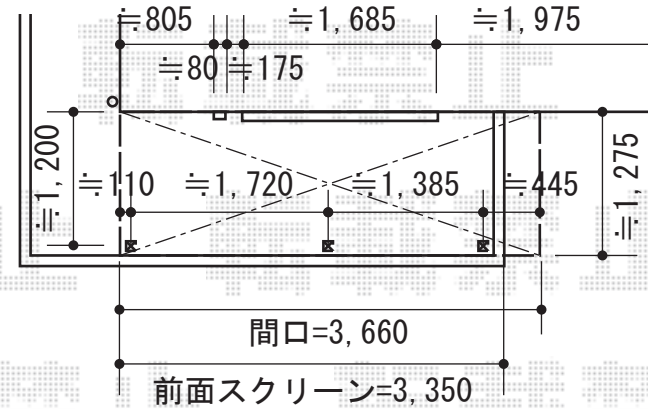
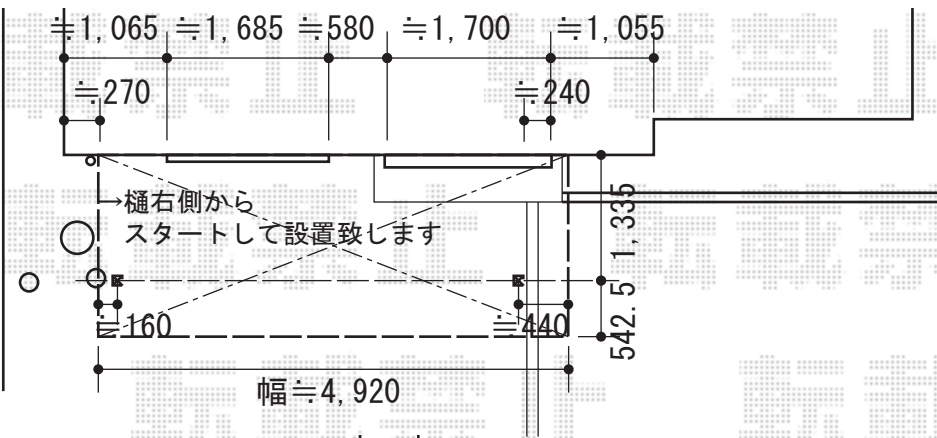
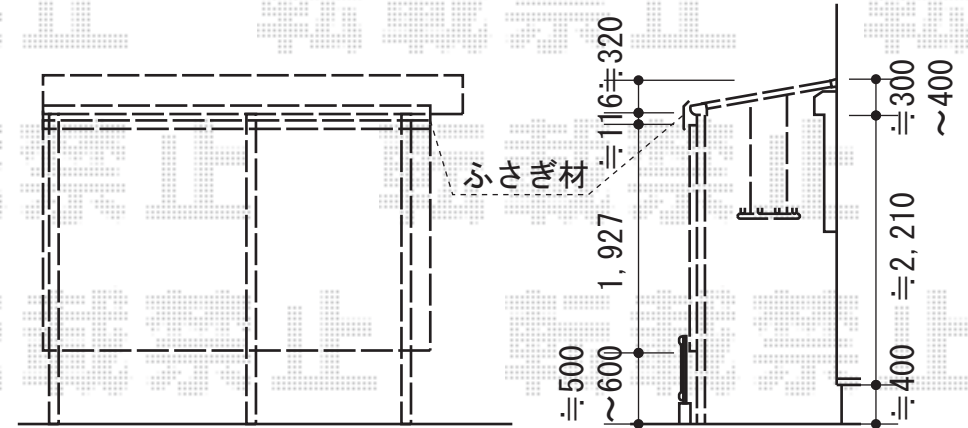


テラス屋根



施工に際して、
オプション：物干しの
取付け位置・高さの
ご確認を頂きますよう、
お願い致します。



トステム ライザーテラスII R型 テラスタイプ 単体
積雪～20cm対応
間口=メーター5000 (柱芯々1,620mm 屋根幅1,840mm)
出幅=6尺 (1,785mm)
色：シャイングレー
屋根材：ポリカーボネート (クリアマット/すりガラス調)
柱仕様：柱奥行移動タイプ (柱2本) /長尺柱仕様
施工方法：上止め仕様
オプション：吊り下げ物干し 標準 2本入/長尺仕様

トステム ライザーテラスII R型 テラスタイプ 単体
積雪～20cm対応
間口=関東間2.0間 (柱芯々3,440mm 屋根幅3,660mm)
出幅=5尺 (1,485mm)
色：シャイングレー
屋根材：ポリカーボネート (クリアマット/すりガラス調)
柱仕様：柱位置固定タイプ (柱2本)
施工方法：下止め仕様
オプション：ライザーテラスII 前面スクリーン 2段

現場状況や作図制限により概略図の内容と多少の違いが生じることがございます。
施工時は、現場優先とさせて頂きたく思いますので、お立会い頂き、
最終のご指示のほど、何卒、宜しくお願い致します。

