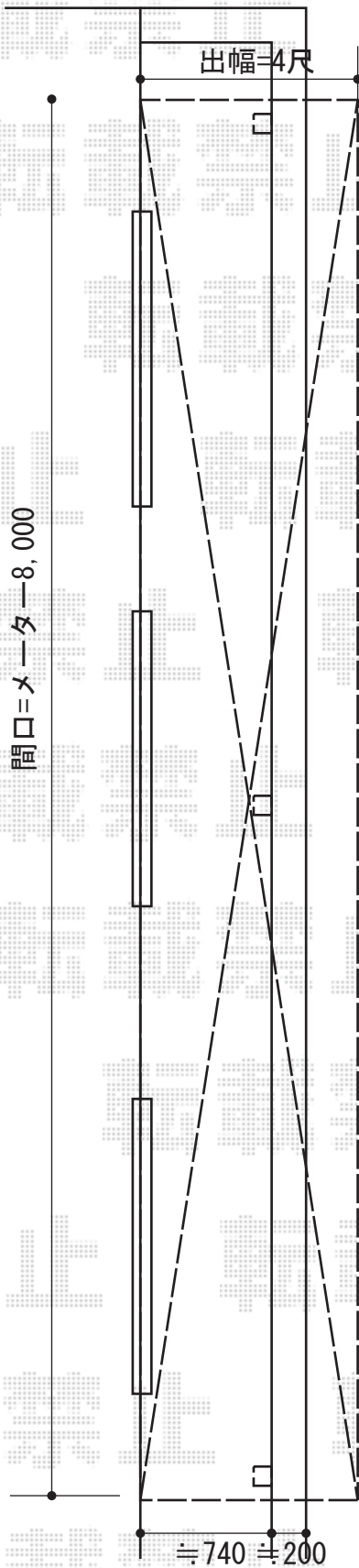
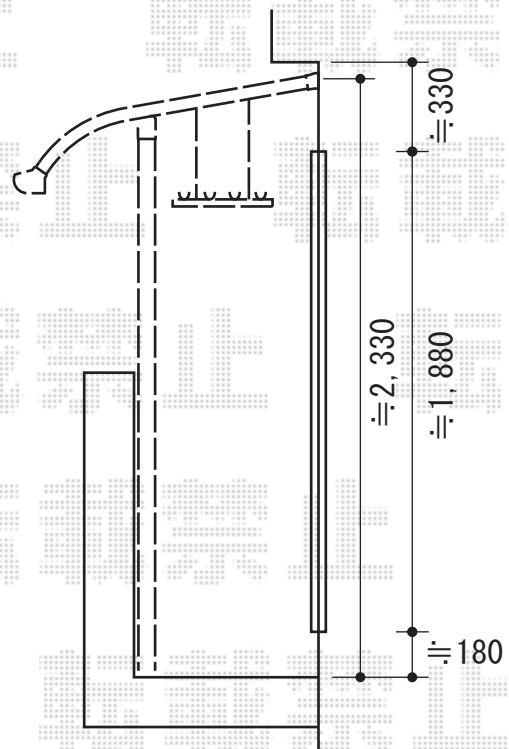


ライザーテラスII R型 屋根タイプ 連棟 積雪～20cm対応



吊下げ物干しの
取付位置と高さのご指示を
宜しくお願い致します



トステム ライザーテラスII R型 屋根タイプ 連棟 積雪～20cm対応
間口=メーター8000[4000+4000] (柱芯々7,800mm 屋根幅8,020mm)
出幅=4尺 (1,185mm)
色：ホワイト
屋根材：ポリカーボネート (クリアマット・すりガラス調)
柱仕様：柱奥行移動タイプ (柱3本)
施工方法：上止め仕様
柱固定部品仕様：中間用×3

トステム 吊り下げ物干し 標準2本入
色：ホワイト
数量：1セット

現場状況や作図制限により概略図の内容と多少の違いが生じることがございます。
施工時は、現場優先とさせて頂きたく思いますので、お立会い頂き、
最終のご指示のほど、何卒、宜しくお願い致します。



EX-SHOP
HTTP://WWW.EX-SHOP.NET

担当：岡本