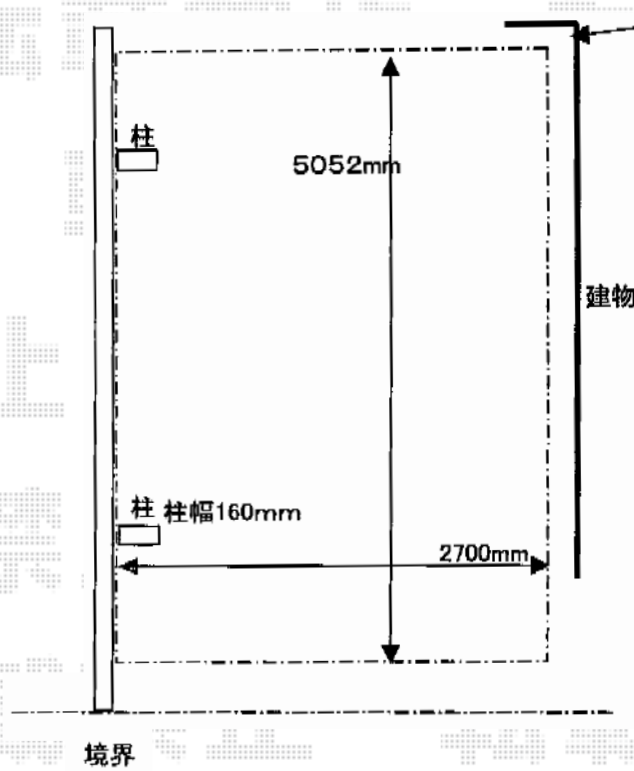


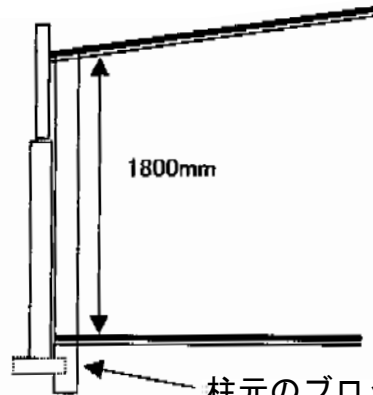
カーポート・カーゲート



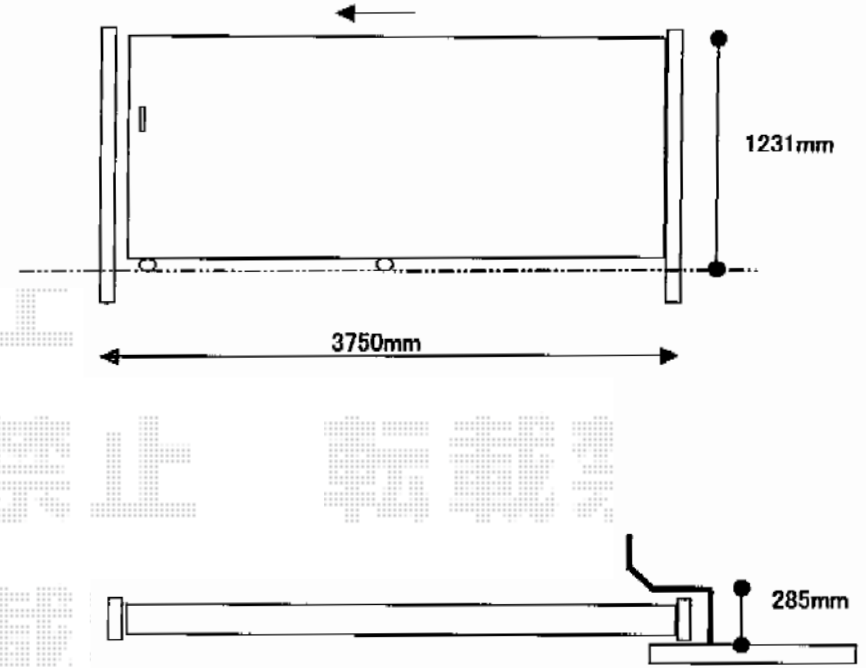
建物から≒50~100
控えて設置致します

建物

※サイドパネル取付けの場合
補助柱が必要になります



柱元のブロック基礎
ハツリ作業を
行わせて頂きます



Value Select プレシオスポート 積雪~20cm対応
幅=2,700mm
奥行=5,052mm
色：ノーブルステン
屋根材：熱線遮断ポリカーボネート（スカイブルーマット調）
柱仕様：ハイルーフ柱仕様（有効高 約2,250mm）

Value Select トリップゲート PB型 ノンレール 片開き 38S
開口幅=3,753mm
全幅=3,853mm
たたみ幅=426.5mm
高さ=1,200mm
色：ステンカラー
キャスター数：3
落棒数：2

現場状況や作図制限により概略図の内容と多少の違いが生じることがございます。
施工時は、現場優先とさせて頂きたく思いますので、お立会い頂き、
最終のご指示のほど、何卒、宜しくお願い致します。



EX-SHOP
HTTP://WWW.EX-SHOP.NET

担当：岡本