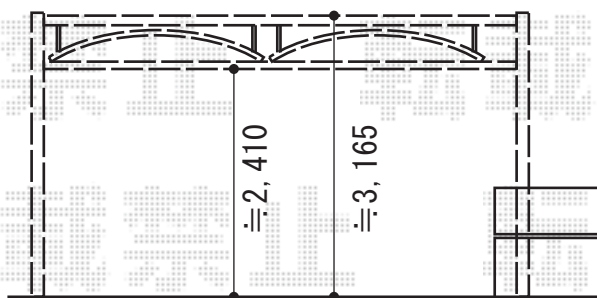
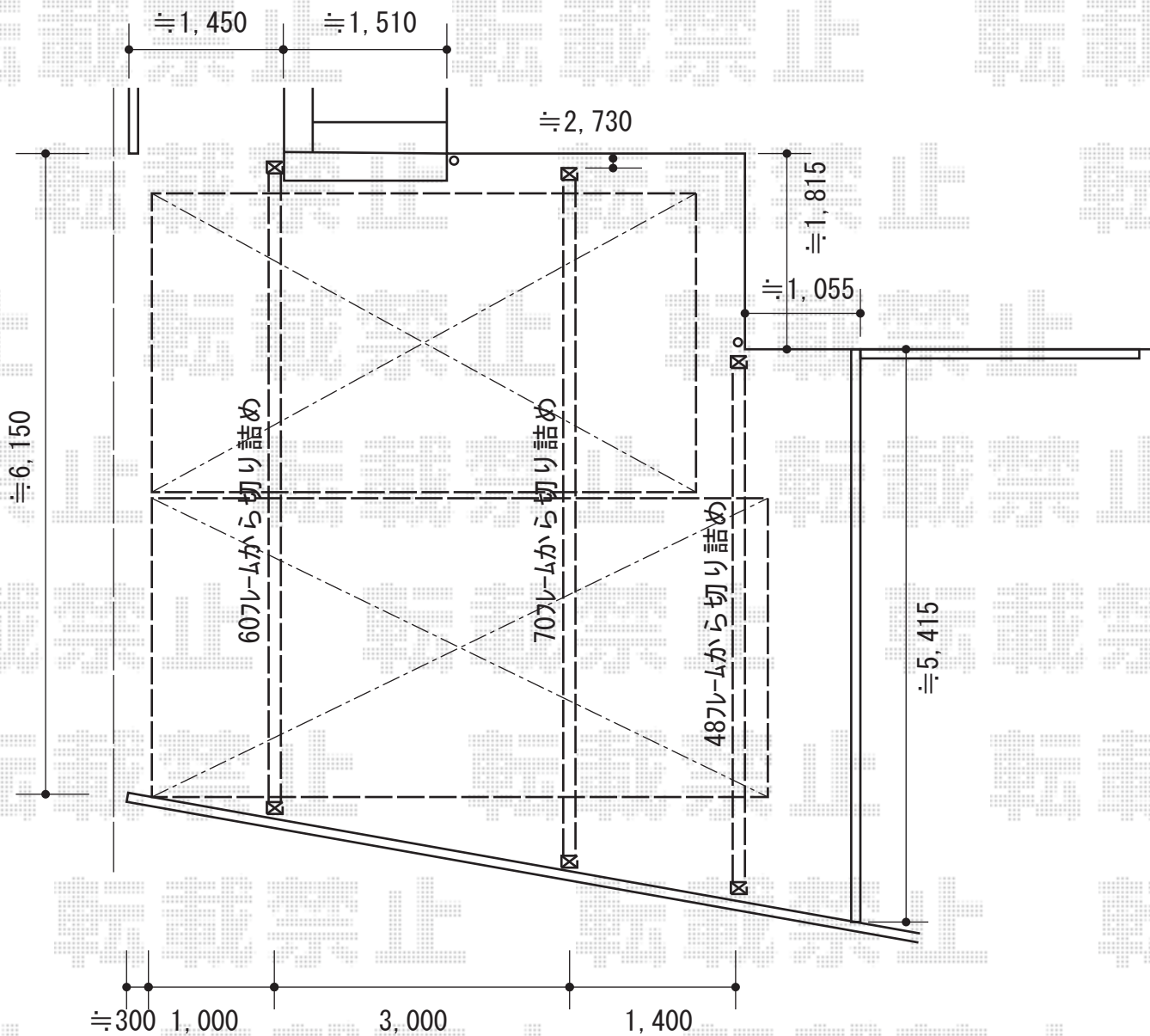


マルチスクエア アール屋根 連棟タイプ



トステム マルチスクエア アール屋根連棟タイプ
 屋根ユニット：(D5,010mm×W3,073mm) + (D5,716mm×W3,073mm)
 屋根材：熱線吸収アクアポリカーポネート（ライトブルー）
 フレームユニット：吊り60用-置き70用
 柱仕様：ロング柱仕様（有効高 約2,600mm）
 樋仕様：内蔵式雨樋
 屋根接続部品：レギュラー50用
 色：シャイングレー
 合掌用部材：合掌棟木セット（50用） 合掌棟木取付部品セット（50用）

現場状況や作図制限により概略図の内容と多少の違いが生じることがございます。
 施工時は、現場優先とさせて頂きたく思いますので、お立会い頂き、
 最終のご指示のほど、何卒、宜しくお願い致します。



EX-SHOP
[HTTP://WWW.EX-SHOP.NET](http://www.ex-shop.net)

担当：小林