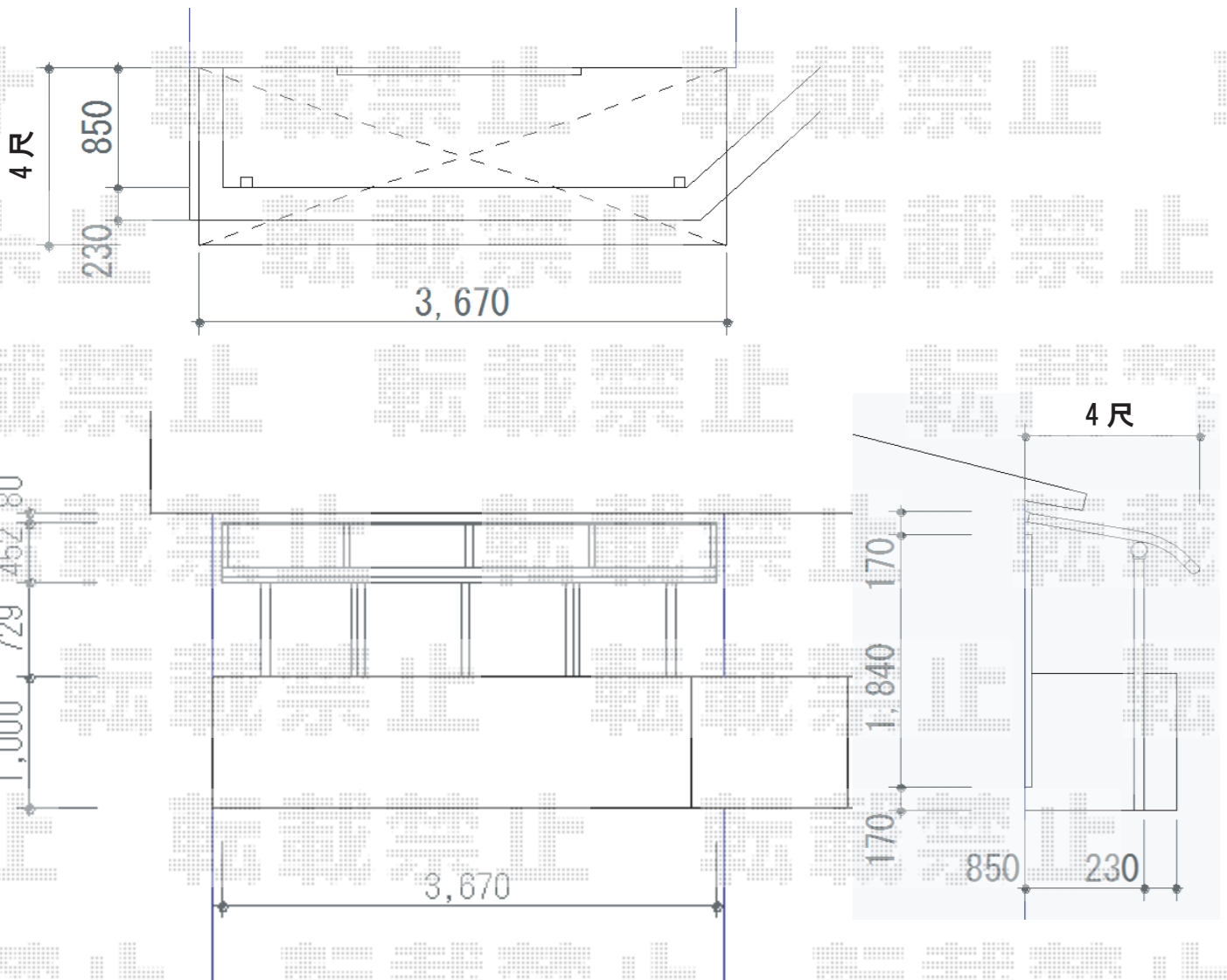


プレシオステラス R型 屋根タイプ 単体 積雪～20cm対応 施工概略図



Value Select プレシオステラス R型 屋根タイプ 単体 積雪～20cm 対応
 間口 = 関東間 2.0 間 (柱芯々 3,485mm 屋根幅 3,670mm)
 出幅 = 4 尺 (1,170mm)
 色 : ノーブルステン
 屋根材 : ポリカーボネート (ガラスマット)
 柱仕様 : 柱奥行移動タイプ (柱 2 本)
 施工方法 : 上止め仕様
 躯体式バルコニー取付部品 : 中間用 × 2

現場状況や作図制限により概略図の内容と多少の違いが生じることがございます。
 施工時は、現場優先とさせて頂きたく思いますので、お立会い頂き、
 最終のご指示のほど、何卒、宜しくお願い致します。



EX-SHOP
 HTTP://WWW.EX-SHOP.NET

担当：岡本