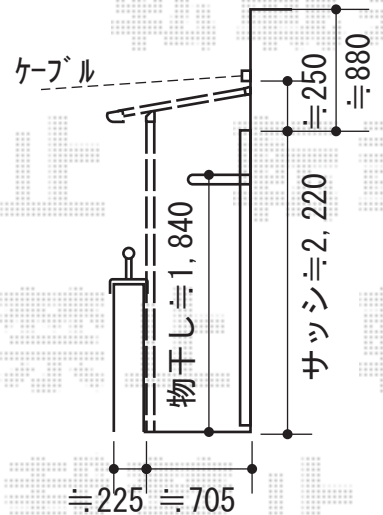
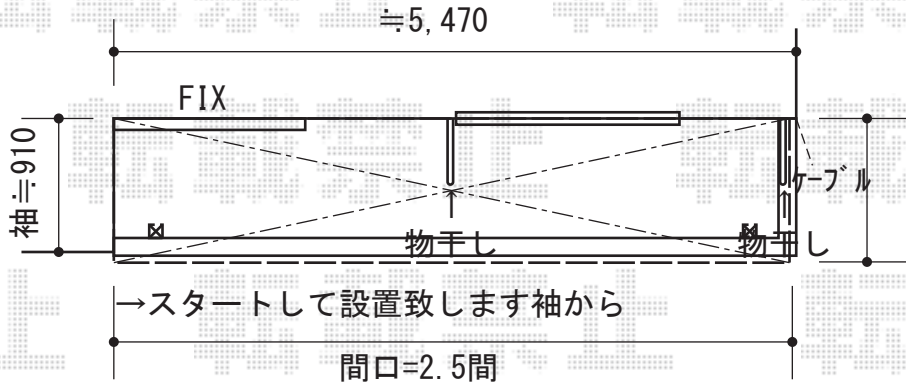


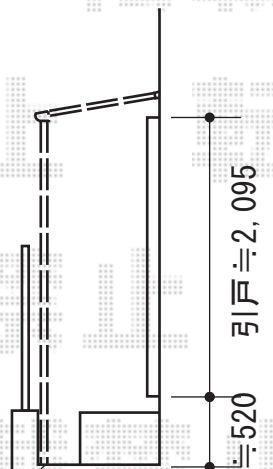
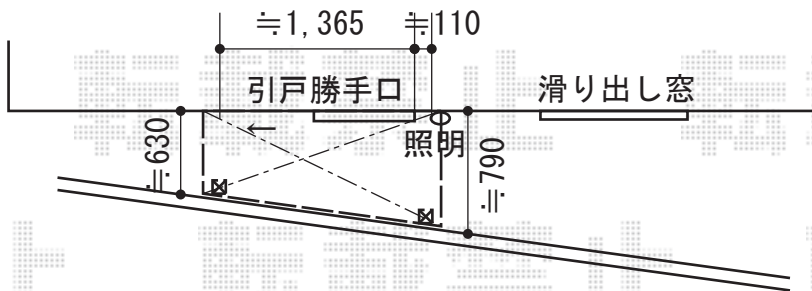
バルコニー屋根・テラス屋根

- 2階 バルコニー屋根 -



トステム パワーアルファ F型 屋根タイプ 単体
 間口=関東間2.5間通し (柱芯々4,350mm 屋根幅4,570mm)
 出幅=3尺 (885mm)
 色: ホワイト
 屋根材: ポリカーボネート (ブルースモーク)
 柱仕様: 柱奥行移動タイプ (柱2本)
 施工方法: 下止め仕様
 柱固定部品仕様: 中間用
 オプション: 吊り下げ物干し標準2本入

- 1階 テラス屋根 -



柱元アンカーを用いて
 固定致します

トステム パワーアルファ F型 テラスタイプ 単体
 間口=関東間0.5間 (柱芯々930mm 屋根幅1,560mm)
 出幅=885mm
 色: ホワイト
 屋根材: ポリカーボネート (ブルースモーク)
 柱仕様: 柱位置固定タイプ (柱2本)
 施工方法: 上止め仕様

現場状況や作図制限により概略図の内容と多少の違いが生じることがございます。
 施工時は、現場優先とさせて頂きたく思いますので、お立会い頂き、
 最終のご指示のほど、何卒、宜しくお願い致します。



EX-SHOP
[HTTP://WWW.EX-SHOP.NET](http://www.ex-shop.net)

担当: 稲坂

全ての著作権は、エクスショップに帰属します。当社とのお取引目的外の使用・複製・転載禁止となっております。