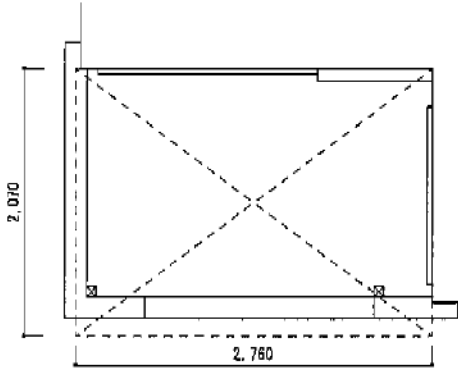
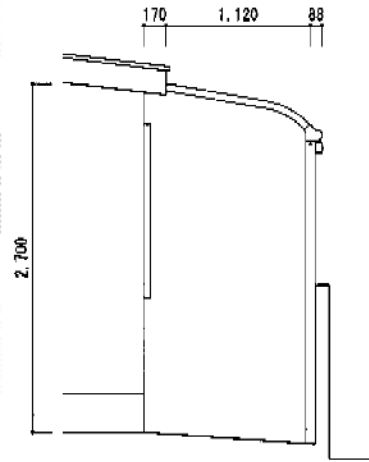
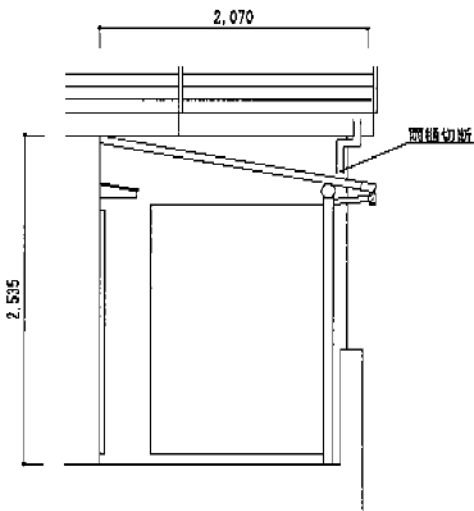
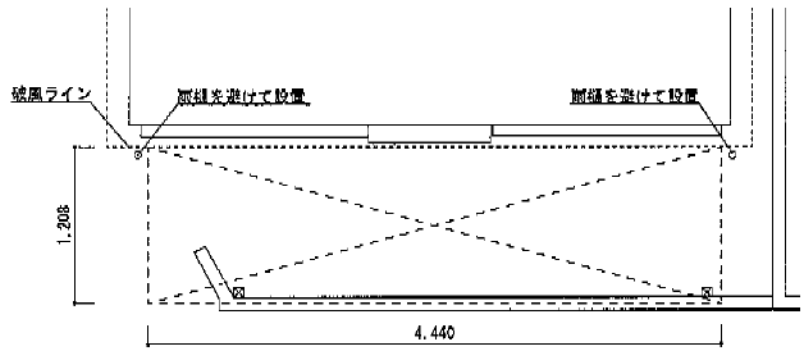


テラス屋根+バルコニー屋根

- 左棟 -



- 右棟 -



YKK AP <1階/右棟>ベクターテラス R型 テラスタイプ 単体 積雪~20cm対応
 間口=関東間2.5間 (柱芯々4,268mm 屋根幅4,580mm)
 出幅=4尺 (1,170mm)
 色: ブラウン
 屋根材: 熱線遮断ポリカーボネート (アースブルーマット調)
 柱仕様: 柱位置固定タイプ (柱2本)
 施工方法: 下止め仕様

YKK AP 前面パネル 柱標準タイプ
 本体: 関東間2.5間用
 高さ: 1段 (1,000mm)
 柱仕様: 間柱2本
 色: ブラウン
 パネル材: 熱線遮断ポリカーボネート (アースブルーマット調)
 オプション: 前面パネルすき間隠し 2.5間用

YKK AP <2階/左棟>ベクターテラス F型 屋根タイプ 単体 積雪~20cm対応
 間口=関東間1.5間 (柱芯々2,448mm 屋根幅2,760mm)
 出幅=7尺 (2,070mm)
 色: ブラウン
 屋根材: 熱線遮断ポリカーボネート (アースブルーマット調)
 柱仕様: 柱奥行移動タイプ (柱2本)
 施工方法: 下止め仕様
 躯体式バルコニー用部品箱: Bタイプ/中間用×1・コーナー用×1

現場状況や作図制限により概略図の内容と多少の違いが生じることがございます。
 施工時は、現場優先とさせて頂きたく思いますので、お立会い頂き、
 最終のご指示のほど、何卒、宜しくお願い致します。



EX-SHOP
[HTTP://WWW.EX-SHOP.NET](http://www.ex-shop.net)

担当: 岡本

全ての著作権は、エクスショップに帰属します。当社とのお取引目的外の使用・複製・転載禁止となっております。