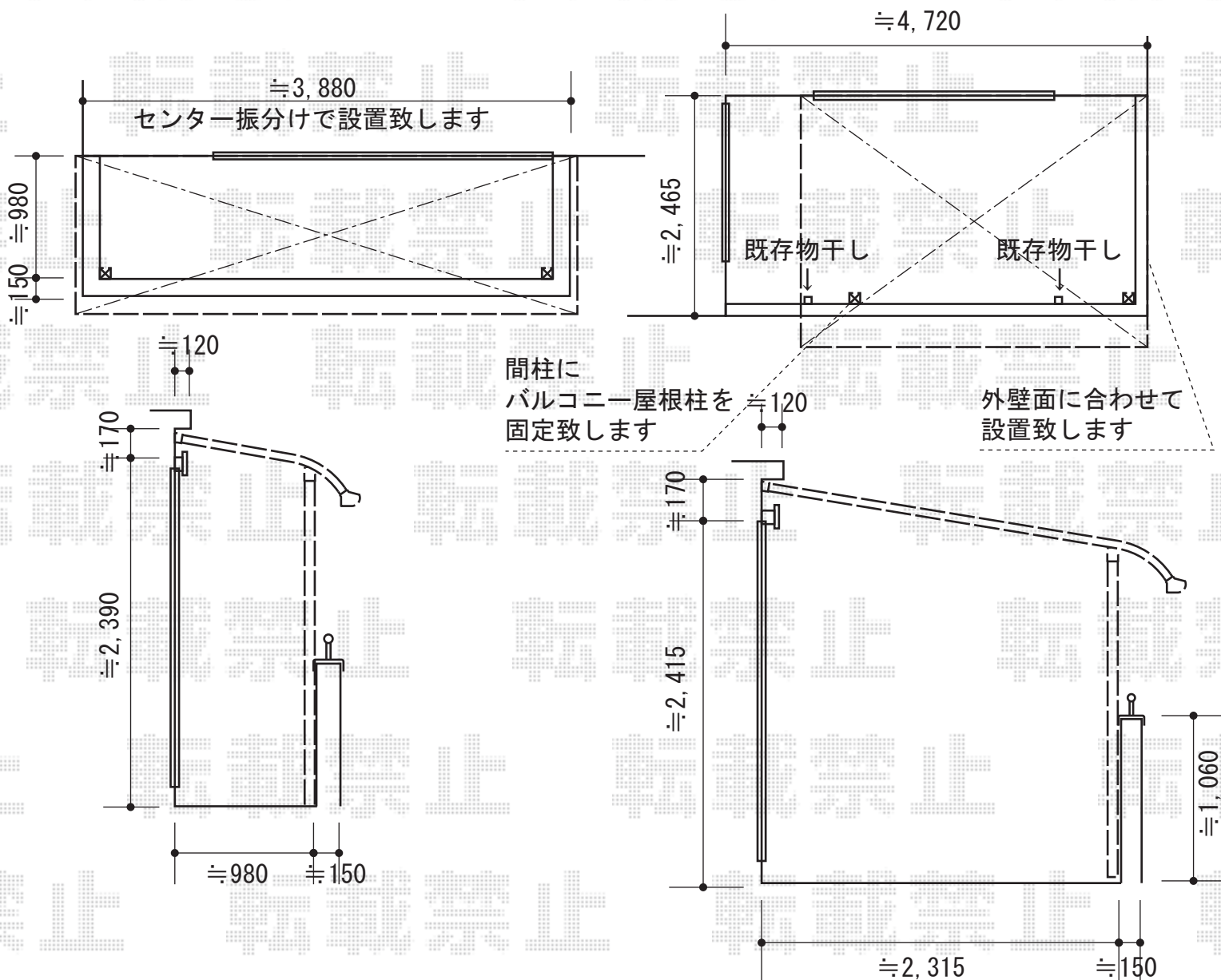


バルコニー屋根



トステム ライザーテラスII R型 屋根タイプ 単体 積雪~20cm対応
間口=メーター4000 (柱芯々3,800mm 屋根幅4,020mm)
出幅=4尺 (1,185mm)
色: シャイングレー
屋根材: ポリカーボネート (ブルースモーク)
柱仕様: 柱奥行移動タイプ (柱2本) /長柱
施工方法: 下止め仕様
柱固定部品仕様: コーナー用×2

トステム パワーアルファ RB型 屋根タイプ 連棟 積雪~30cm対応
間口=関東間3.0間 [1.5間+1.5間] (柱芯々5,510mm 屋根幅6,120mm)
出幅=9尺 (2,685mm)
色: シャイングレー
屋根材: ポリカーボネート (ブルースモーク)
柱仕様: 柱奥行移動タイプ (柱3本) /長柱
施工方法: 上止め仕様
柱固定部品仕様: 中間用×2 コーナー用×1
オプション: 吊り下げ物干し 標準 2本入

現場状況や作図制限により概略図の内容と多少の違いが生じることがございます。
施工時は、現場優先とさせて頂きたく思いますので、お立会い頂き、
最終のご指示のほど、何卒、宜しくお願い致します。



EX-SHOP
HTTP://WWW.EX-SHOP.NET

担当: 柘田

全ての著作権は、エクスショップに帰属します。当社とのお取引目的外の使用・複製・転載禁止となっております。