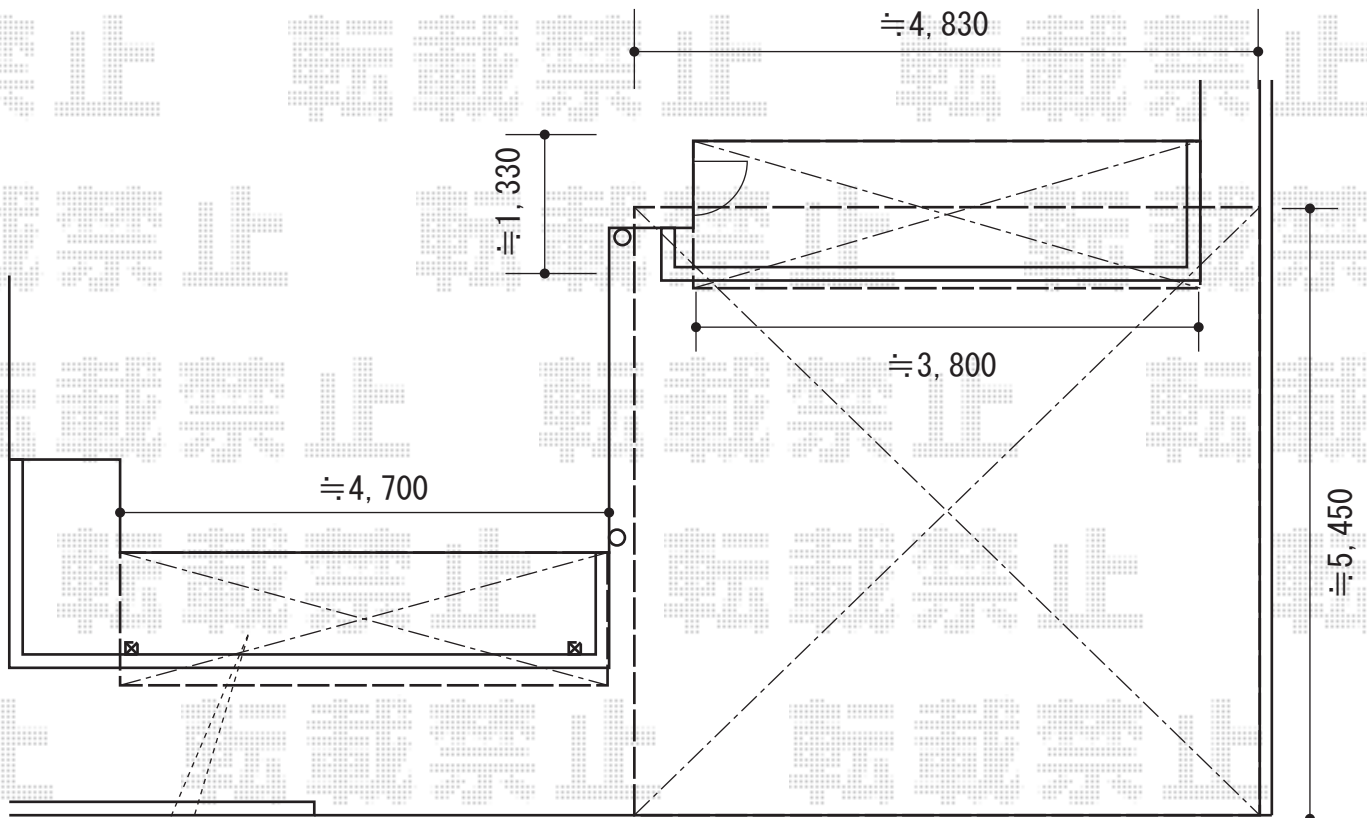


カーポート・バルコニー屋根

YKK AP ヴェクター R型 屋根タイプ 単体 積雪～20cm対応
 間口=関東間2.0間 (柱芯々3,358mm 屋根幅3,670mm)
 出幅=4尺 (1,170mm)
 色：カームブラック
 屋根材：ポリカーボネート (トーマイマット/すりガラス調)
 柱仕様：柱奥行移動タイプ (柱2本)
 施工方法：上止め仕様
 躯体式バルコニー用部品箱：Bタイプ/中間用×2

YKK AP ヴェクター R型 屋根タイプ 単体 積雪～20cm対応
 間口=関東間2.0間 (柱芯々3,358mm 屋根幅3,670mm)
 出幅=5尺 (1,470mm)
 色：カームブラック
 屋根材：ポリカーボネート (トーマイマット/すりガラス調)
 柱仕様：柱奥行移動タイプ (柱2本)
 施工方法：上止め仕様
 躯体式バルコニー用部品箱：Bタイプ/中間用×2



YKK AP レイナツインポート 積雪～20cm対応
 幅=4,801mm
 奥行=5,400mm
 色：カームブラック
 屋根材：ポリカーボネート (トーマイマット)
 柱仕様：ハイルーフ柱仕様 (有効高 約2,350mm)

現場状況や作図制限により概略図の内容と多少の違いが生じることがございます。
 施工時は、現場優先とさせていただきますので、お立会い頂き、
 最終のご指示のほど、何卒、宜しくお願い致します。



EX-SHOP
[HTTP://WWW.EX-SHOP.NET](http://www.ex-shop.net)

担当：伏見

全ての著作権は、エクスショップに帰属します。当社とのお取引目的外の使用・複製・転載禁止となっております。