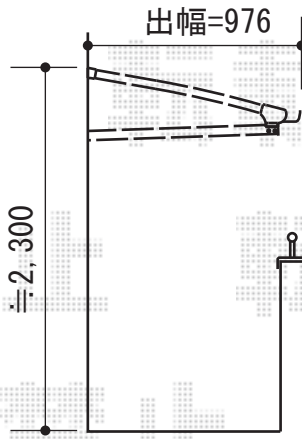
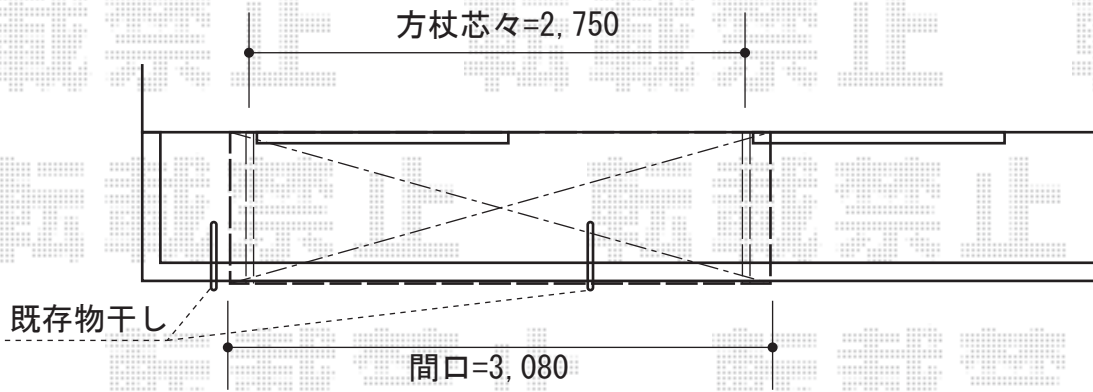
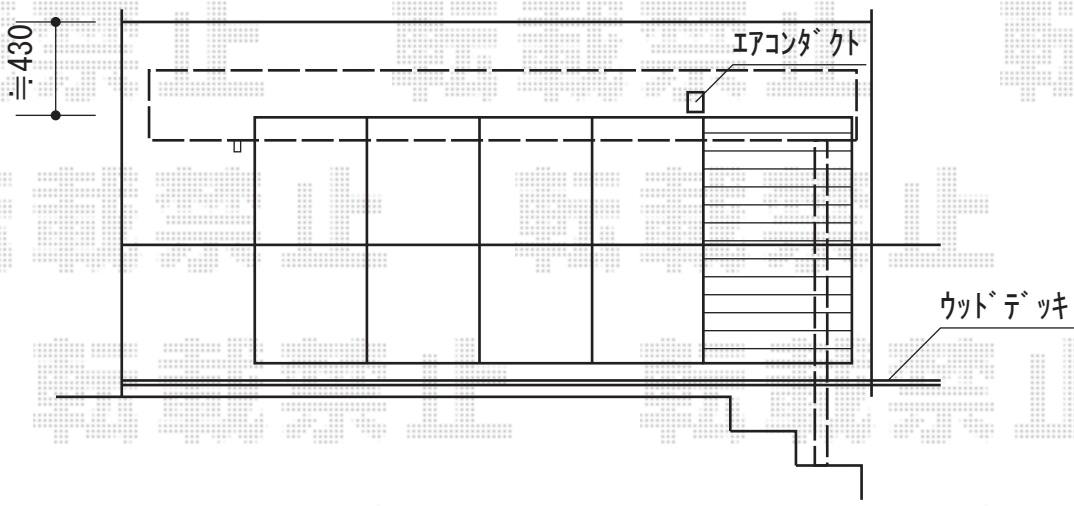
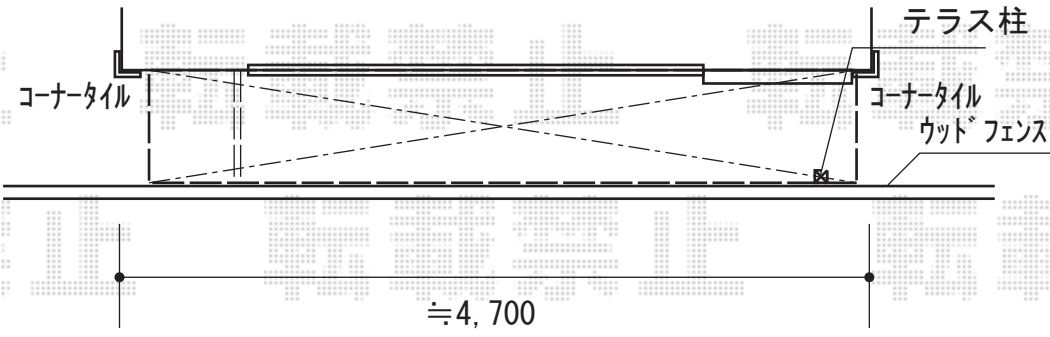


# バルコニー屋根



トステム <2階>パワーアルファ L型 ルーフタイプ 単体 積雪~30cm対応  
 間口=関東間1.5間 (方杖芯々2,750mm 屋根幅3,080mm)  
 出幅=3尺 (885mm)  
 色: オータムブラウン  
 屋根材: 熱線吸収アクアポリカーボネート (ライトブルー)  
 柱仕様: 柱無しタイプ  
 施工方法: 下止め仕様

トステム <1階>ライザーテラスII R型 ルーフタイプ 単体 積雪~20cm対応  
 間口=関東間2.5間通し (屋根幅4,570mm)  
 出幅=4尺 (1,185mm)  
 色: オータムブラウン  
 屋根材: ポリカーボネート (クリアマット/すりガラス調)  
 柱仕様: 柱無しタイプ  
 施工方法: 上止め仕様  
 追加部材: テラス柱1本+組立部品



現場状況や作図制限により概略図の内容と多少の違いが生じることがございます。  
 施工時は、現場優先とさせて頂きたく思いますので、お立会い頂き、  
 最終のご指示のほど、何卒、宜しくお願い致します。



**EX-SHOP**  
 HTTP://WWW.EX-SHOP.NET  
 担当: 西村