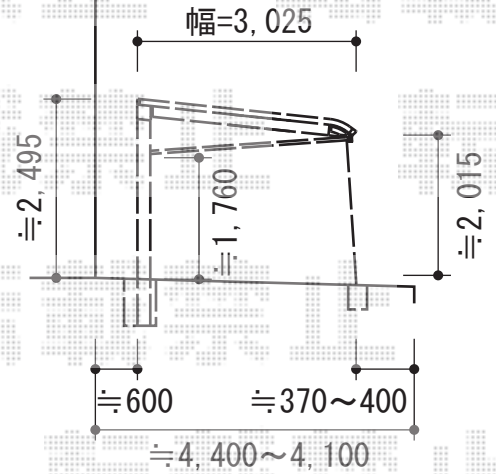
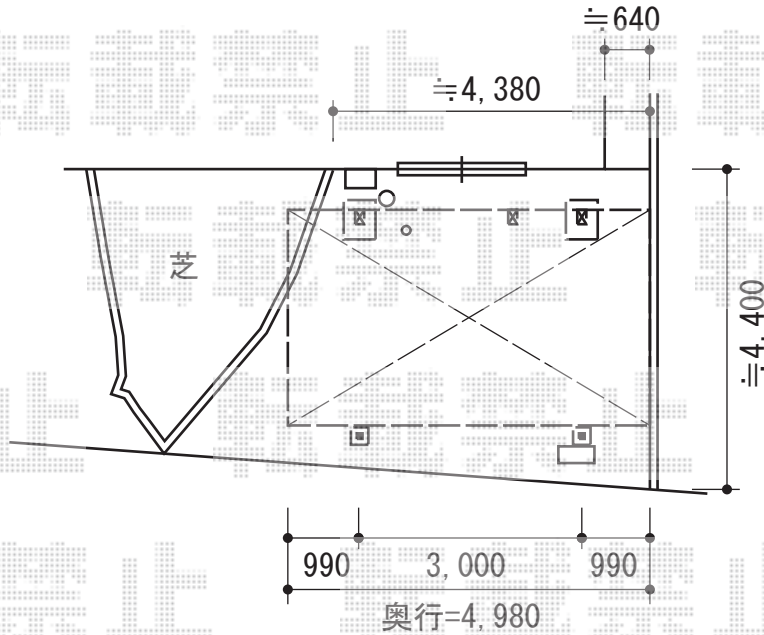
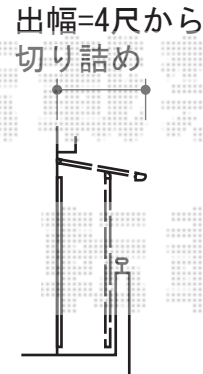
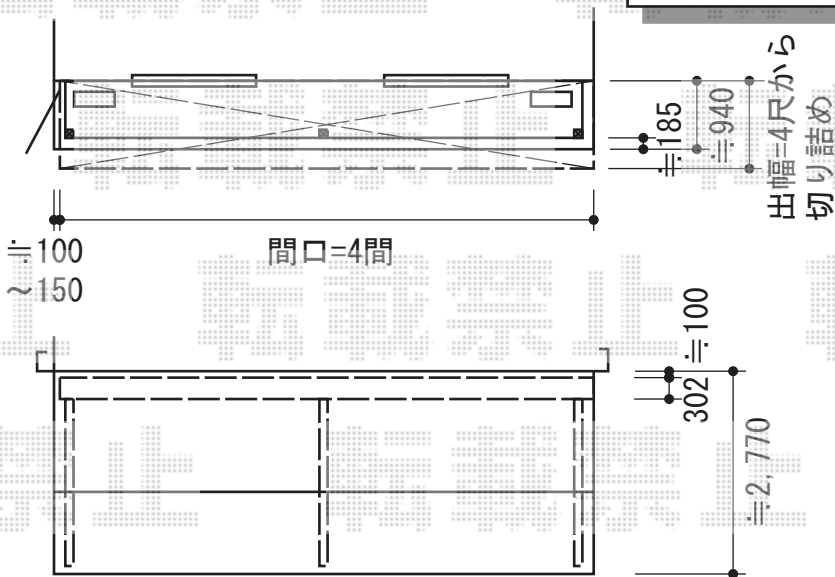


カーポート・バルコニー屋根



トステム レガーナポートシグマIII 積雪~30cm対応
 幅=3,025mm
 奥行=4,980mm
 色：オータムブラウン
 屋根材：熱線吸収アクアポリカーボネート（ライトブルー）
 柱仕様：標準柱仕様（柱長さ 約2,274mm）
 雨樋：あり

トステム 着脱式サポート（補助柱）標準
 色：オータムブラウン
 数量：2本



トステム ライザーテラスII F型 屋根タイプ 連棟 積雪~20cm対応
 間口=閑東間4.0間<2間+2間>（柱芯々7,080mm 屋根幅7,300mm）
 出幅=4尺（1,185mm）
 色：オータムブラウン
 屋根材：熱線吸収アクアポリカーボネート（ライトブルー）
 柱仕様：柱奥行移動タイプ（柱3本）
 施工方法：上止め仕様
 柱固定部品仕様：中間用×3

トステム 吊り下げ物干し 標準 3本入り
 色：オータムブラウン

現場状況や作図制限により概略図の内容と多少の違いが生じることがございます。
 施工時は、現場優先とさせて頂きたく思いますので、お立会い頂き、
 最終のご指示のほど、何卒、宜しくお願い致します。



EX-SHOP
[HTTP://WWW.EX-SHOP.NET](http://www.ex-shop.net)

担当：岡本