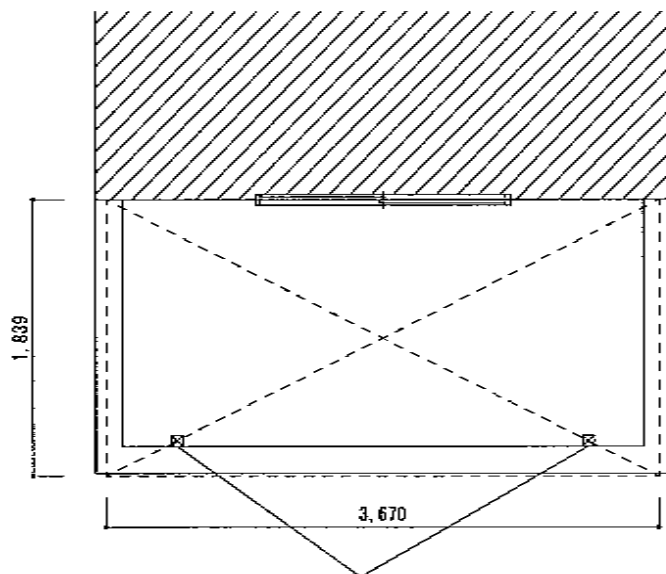
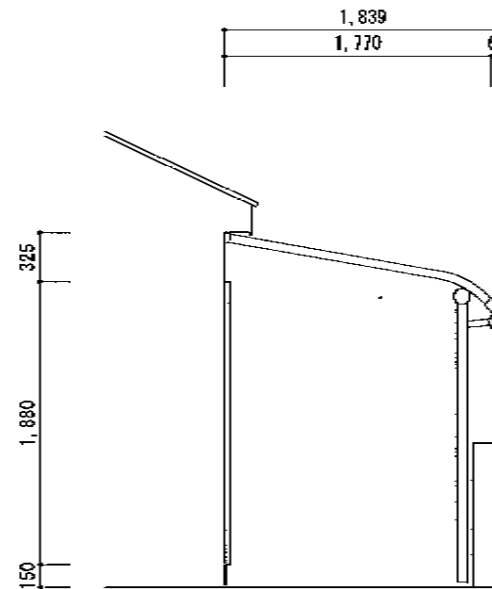


# プレシオステラス R型 屋根タイプ 単体 積雪～20cm対応



既存物干し撤去または移設後同位置に柱設置



Value Select プレシオステラス R型 屋根タイプ 単体 積雪～20cm対応  
間口=関東間2.0間 (柱芯々3,485mm 屋根幅3,670mm)  
出幅=6尺 (1,770mm)  
色 : ノーブルステン  
屋根材 : ポリカーボネート (ガラスマット)  
柱仕様 : 柱奥行移動タイプ (柱2本)  
施工方法 : 下止め仕様  
躯体式バルコニー取付部品 : 中間用×2  
メーカー希望小売価格 : ¥164,000.-

Value Select 吊り下げ物干し 標準 2本入り  
色 : ノーブルステン

現場状況や作図制限により概略図の内容と多少の違いが生じることがございます。  
施工時は、現場優先とさせて頂きたく思いますので、お立会い頂き、  
最終のご指示のほど、何卒、宜しくお願い致します。

全ての著作権は、エクスショップに帰属します。当社とのお取引目的外の使用・複製・転載禁止となっております。



EX-SHOP  
HTTP://WWW.EX-SHOP.NET

担当 : 西村