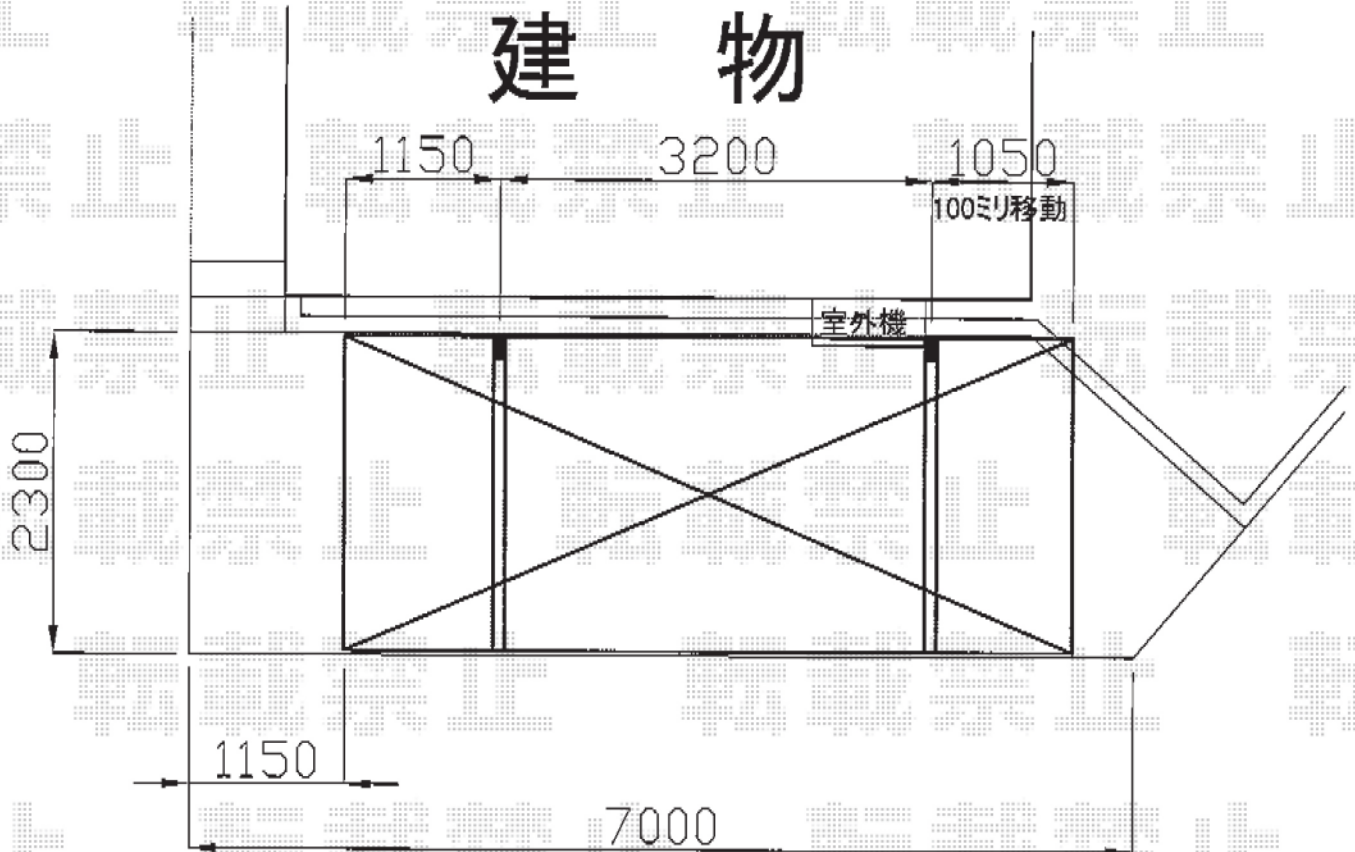


柱位置につきましては、施工当日にお打ち合わせお願い致します。



YKK AP レイナポート 積雪～20cm対応

幅=2,400mm

奥行=5,400mm

色：ホワイト

屋根材：ポリカーボネート（トーマイマット）

柱仕様：ハイルーフ柱仕様（有効高 約2,355mm）

現場状況や作図制限により概略図の内容と多少の違いが生じることがございます。
施工時は、現場優先とさせて頂きたく思いますので、お立会い頂き、
最終のご指示のほど、何卒、宜しくお願い致します。



EX-SHOP
HTTP://WWW.EX-SHOP.NET

担当：岡本