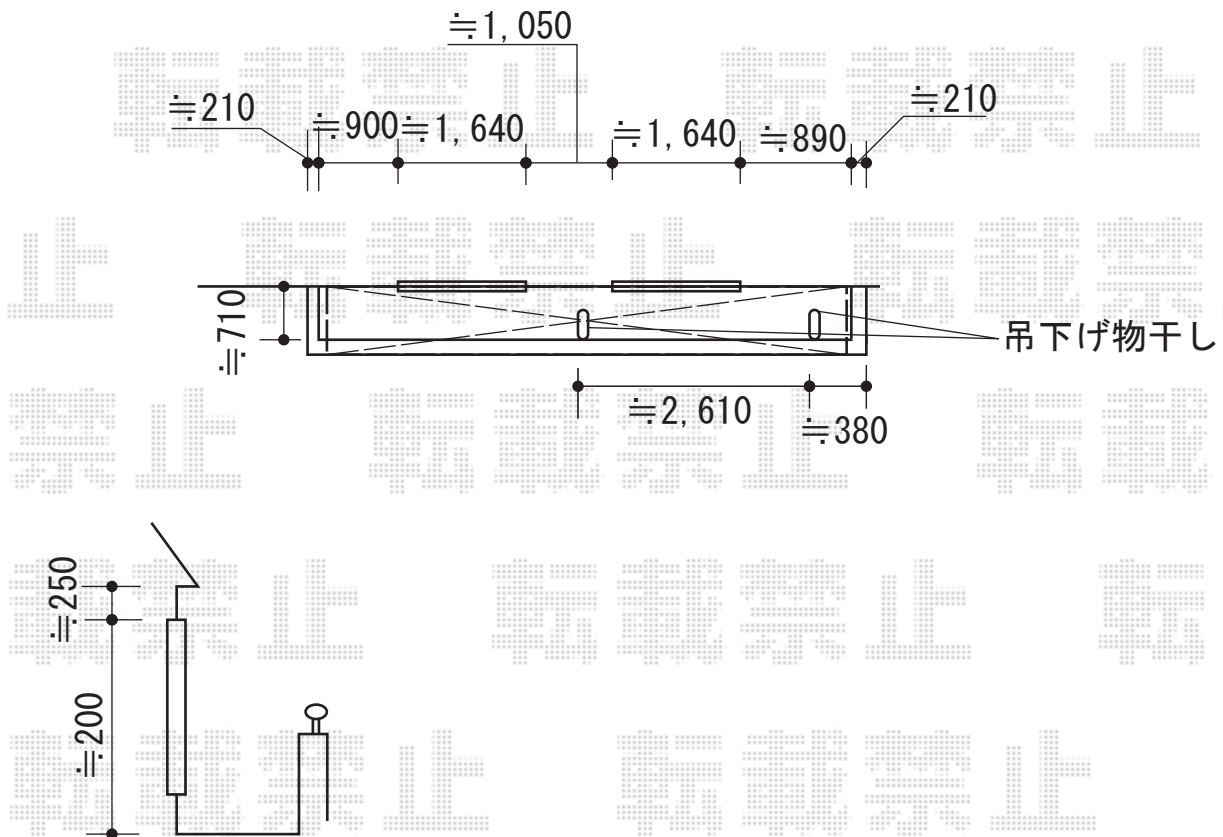


ライザーテラスII F型 屋根タイプ 連棟 積雪～20cm対応



トステム ライザーテラスII F型 テラスタイプ 連棟 積雪～20cm対応
 間口=関東間3.5間[2間+1.5間] (柱芯々6,170mm 屋根幅6,390mm)
 出幅=3尺 (885mm)
 色：シャイングレー
 屋根材：ポリカーボネート (クリアマット・すりガラス調)
 柱仕様：柱奥行移動タイプ (柱3本)

現場状況や作図制限により概略図の内容と多少の違いが生じることがございます。
 施工時は、現場優先とさせて頂きたく思いますので、お立会い頂き、
 最終のご指示のほど、何卒、宜しくお願い致します。



EX-SHOP
 HTTP://WWW.EX-SHOP.NET

担当：岡本