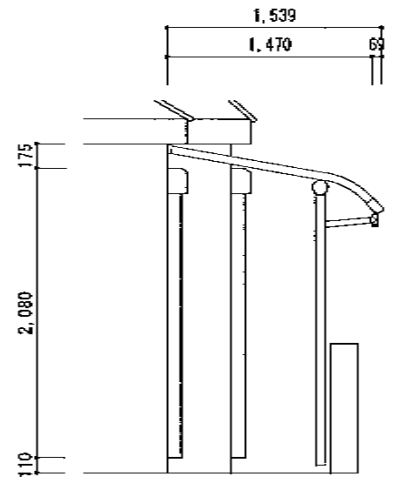
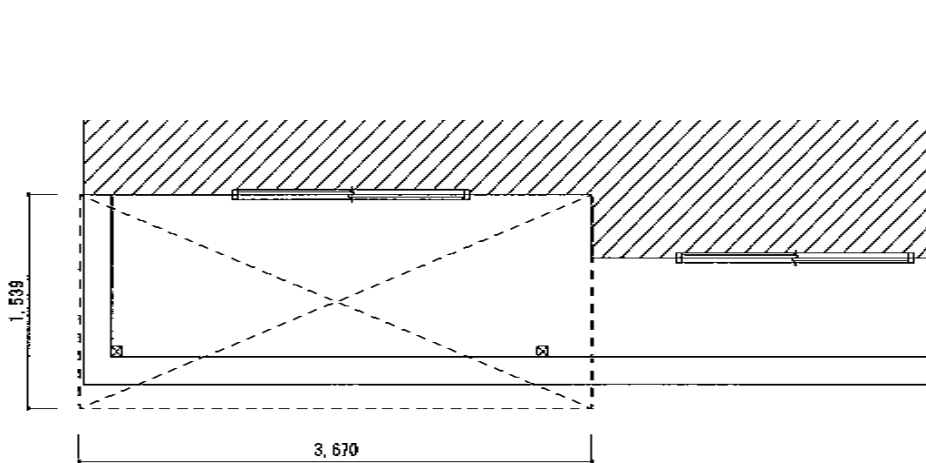


プレシオステラス R型 屋根タイプ 単体



Value Select プレシオステラス R型 屋根タイプ 単体
間口=関東間2.0間（柱芯々3,485mm 屋根幅3,670mm）
出幅=5尺（1,470mm）
色：ノーブルステン
屋根材：ポリカーボネート（ガラスマット）
柱仕様：柱奥行移動タイプ
施工方法：下止め仕様
躯体式バルコニー取付部品：中間用×1 コーナー×1

Value Select 吊下げ物干し 標準2本入り
色：ノーブルステン

現場状況や作図制限により概略図の内容と多少の違いが生じることがございます。
施工時は、現場優先とさせて頂きたく思いますので、お立会い頂き、
最終のご指示のほど、何卒、宜しくお願い致します。



EX-SHOP
HTTP://WWW.EX-SHOP.NET

担当：西村