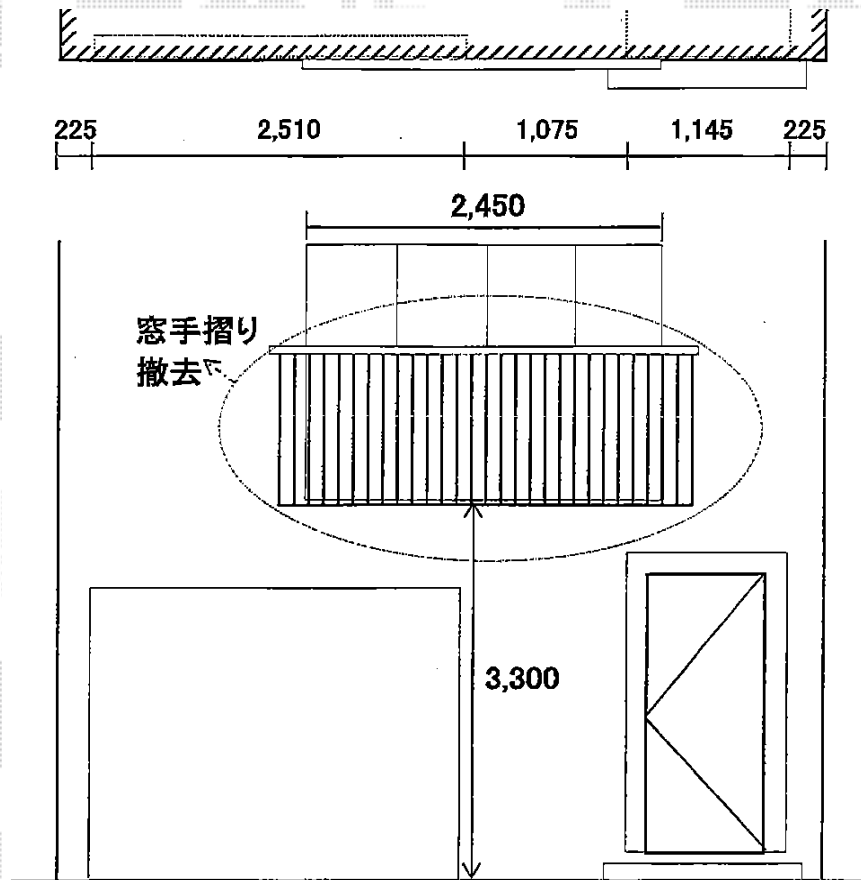
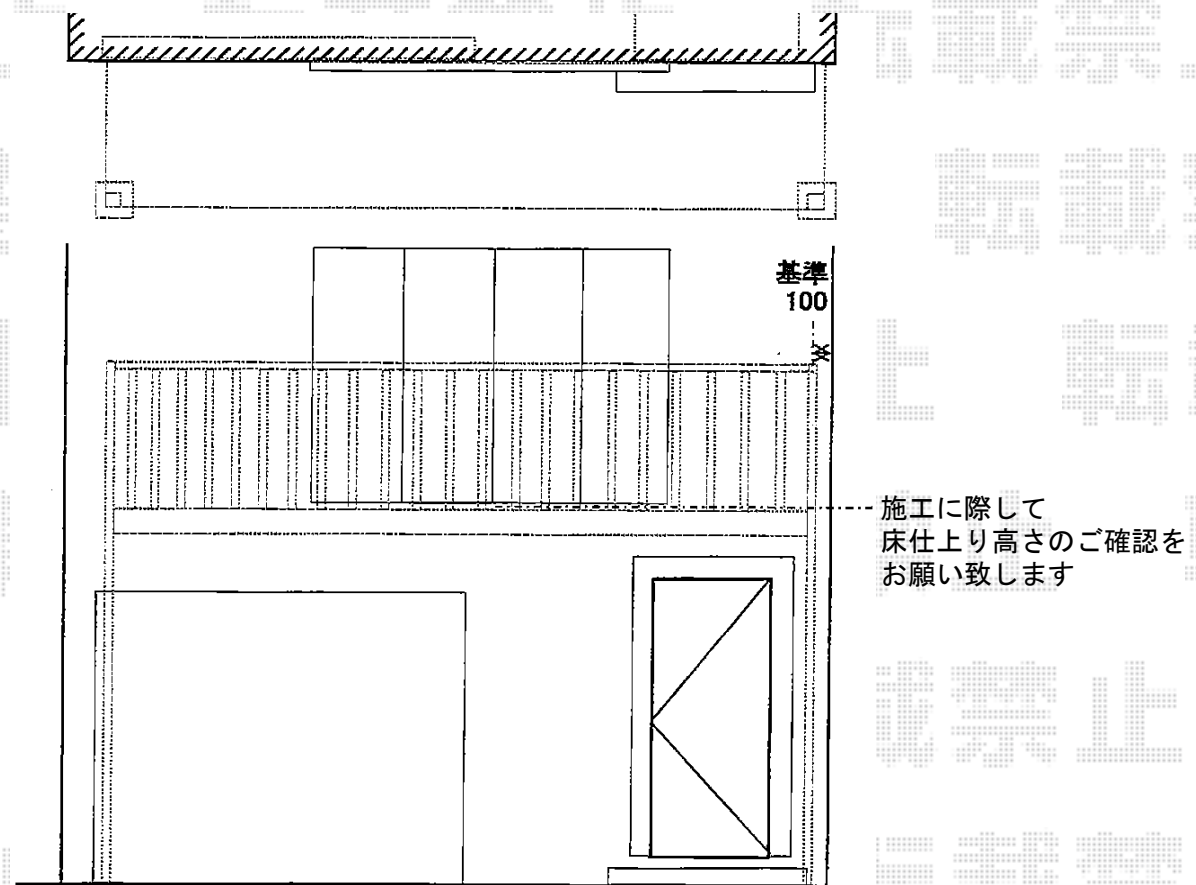


バルコニー BY-X型 縦格子 単体 柱建て式

- 現況図 -



- 完成予定図 -



YKK AP バルコニー BY-X型 縦格子 単体 柱建て式
間口=九州・四国間2.5間 (4,797mm)
出幅=6尺 (1,770mm)
色：プラチナステン
床材：硬質塩化ビニル (グレイシルバー)
柱仕様：柱建て式

現場状況や作図制限により概略図の内容と多少の違いが生じることがございます。
施工時は、現場優先とさせて頂きたく思いますので、お立会い頂き、
最終のご指示のほど、何卒、宜しくお願い致します。

