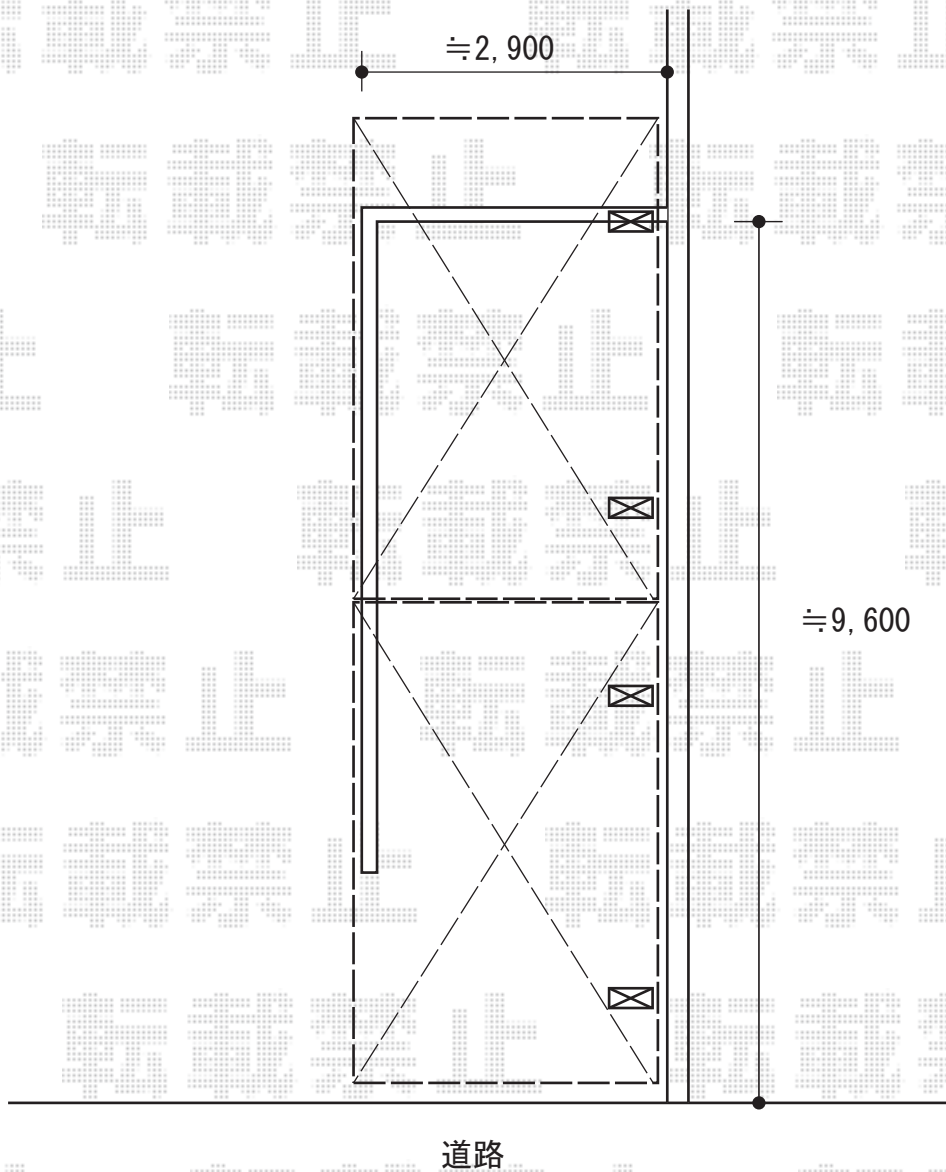


レイナポート 縦連棟 積雪～20cm対応



YKK AP レイナポート 縦連棟 積雪～20cm対応  
幅=3,000mm  
奥行=10,064mm  
色：カームブラック  
屋根材：ポリカーボネート（トーマイマット）  
柱仕様：ハイルーフ柱仕様（有効高 約2,355mm）

現場状況や作図制限により概略図の内容と多少の違いが生じることがございます。  
施工時は、現場優先とさせて頂きたく思いますので、お立会い頂き、  
最終のご指示のほど、何卒、宜しくお願い致します。



EX-SHOP  
HTTP://WWW.EX-SHOP.NET

担当：岡本

全ての著作権は、エクスショップに帰属します。当社とのお取引目的外の使用・複製・転載禁止となっております。