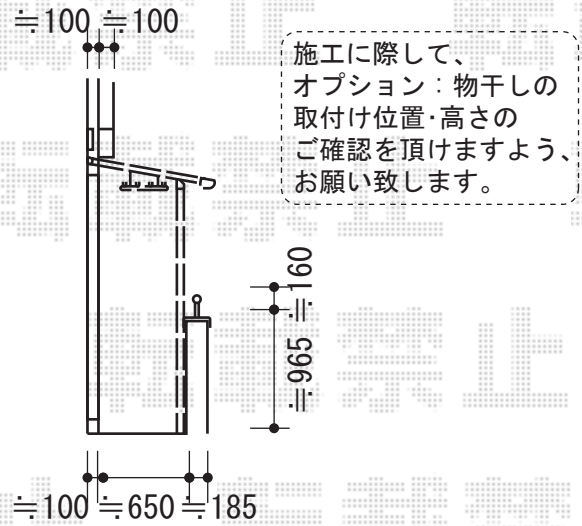
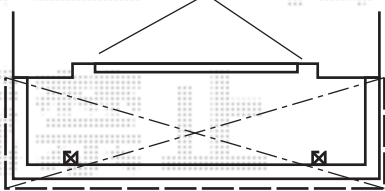
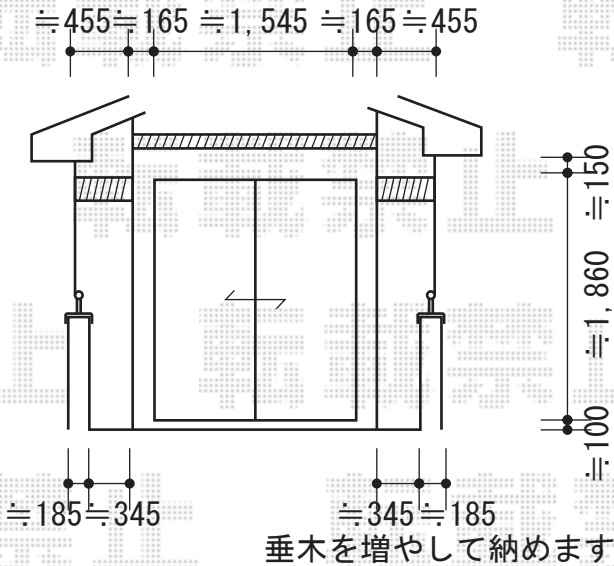
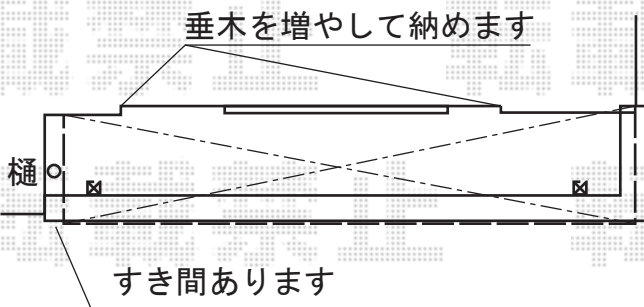
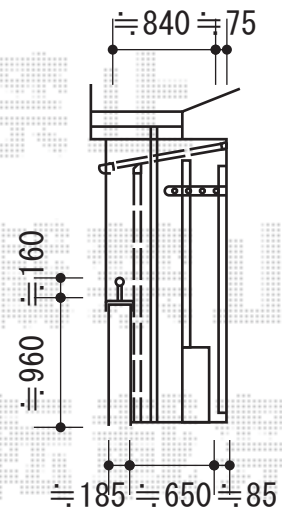
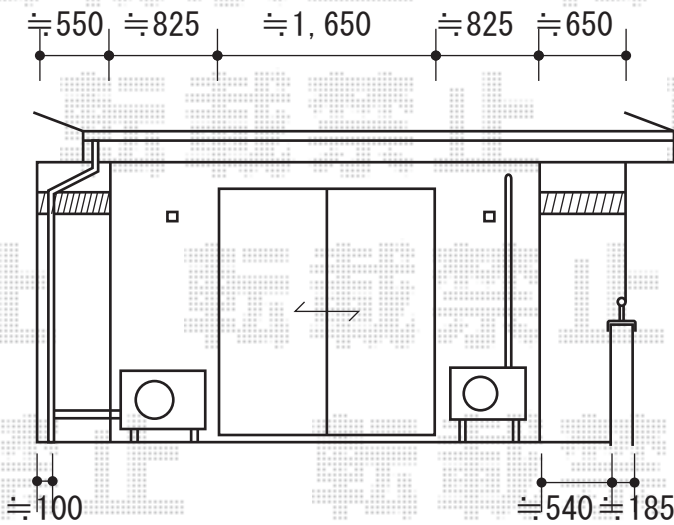


バルコニー屋根



トステム <A>パワーアルファ F型 屋根タイプ 単体 積雪～30cm対応
間口=関東間1.5間 (柱芯々2,755mm 屋根幅3,080mm)
出幅=3尺 (885mm)
色：ホワイト
屋根材：ポリカーボネート (ブラウン)
柱仕様：柱奥行移動タイプ (柱2本)
施工方法：1スパン下止め仕様
柱固定部品仕様：中間用×2
追加部材：1スパン下止めビート・入隅部用補強垂木

トステム 吊り下げ物干し 標準2本入り
色：ホワイト



トステム パワーアルファ F型 屋根タイプ 単体 積雪～30cm対応
間口=関東間2.5間通し (柱芯々4,605mm 屋根幅5,360mm)
出幅=3尺 (885mm)
色：ホワイト
屋根材：ポリカーボネート (ブラウン)
柱仕様：柱奥行移動タイプ (柱2本)
施工方法：1スパン下止め仕様
柱固定部品仕様：中間用×2
追加部材：1スパン下止めビート・入隅部用補強垂木

現場状況や作図制限により概略図の内容と多少の違いが生じることがございます。
施工時は、現場優先とさせて頂きたく思いますので、お立会い頂き、
最終のご指示のほど、何卒、宜しくお願い致します。



EX-SHOP
HTTP://WWW.EX-SHOP.NET

担当：西村

全ての著作権は、エクスショップに帰属します。当社とのお取引目的外の使用・複製・転載禁止となっております。