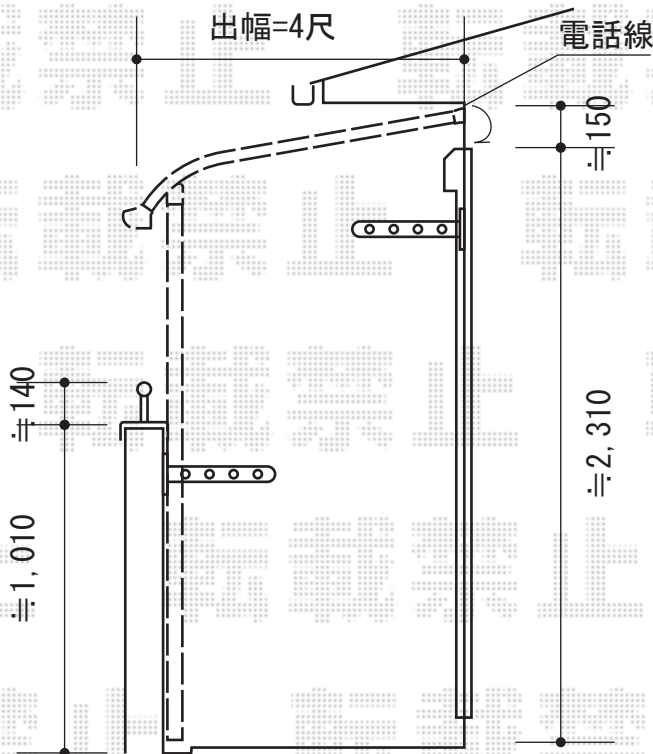
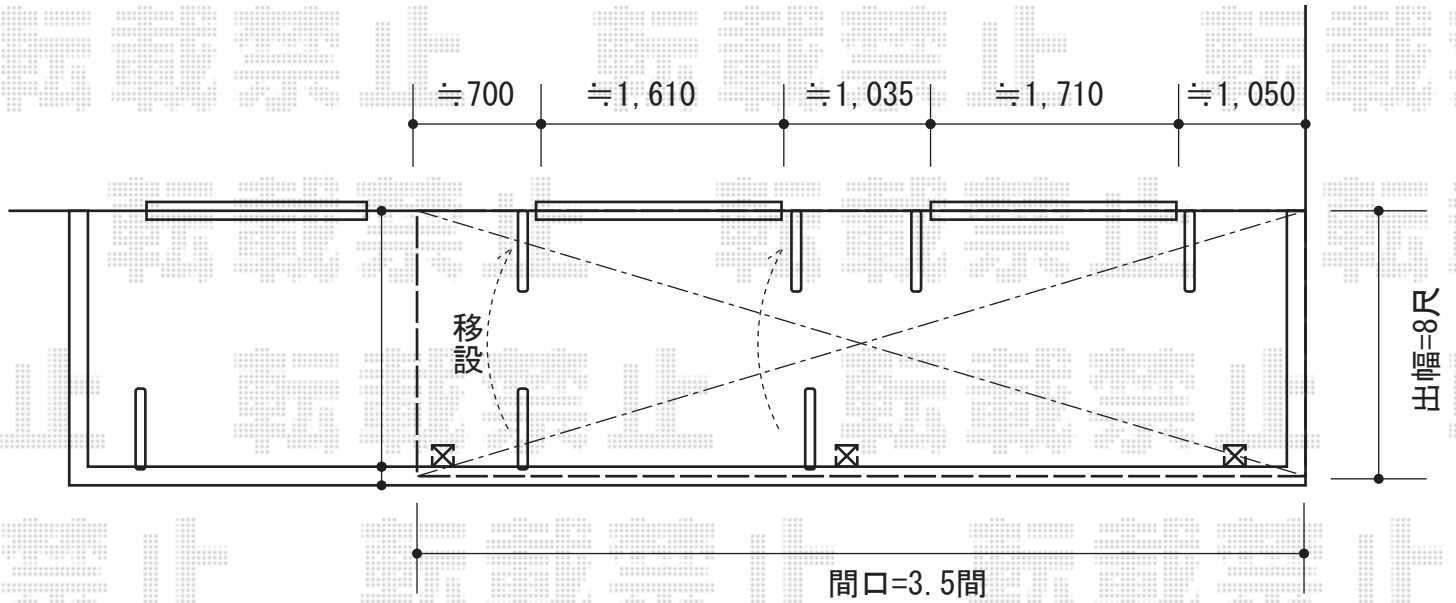


ヴェクターテラス R型 屋根タイプ 連棟 積雪~20cm対応



YKK AP ヴェクターテラス R型 屋根タイプ 連棟 積雪~20cm対応
 間口=関東間3.5間[1.5間+2.0間] (柱芯々6,088mm 屋根幅6,370mm)
 出幅=4尺 (1,170mm)
 色: ホワイト
 屋根材: ポリカーボネート (トーマイマット)
 柱仕様: 柱奥行移動タイプ (柱3本)
 施工方法: 下止め仕様
 躯体式バルコニー取付部品: 中間用×3

現場状況や作図制限により概略図の内容と多少の違いが生じることがございます。
 施工時は、現場優先とさせて頂きたく思いますので、お立会い頂き、
 最終のご指示のほど、何卒、宜しくお願い致します。



EX-SHOP
[HTTP://WWW.EX-SHOP.NET](http://www.ex-shop.net)

担当: 柘田

全ての著作権は、エクスショップに帰属します。当社のお取引目的外の使用・複製・転載禁止となっております。