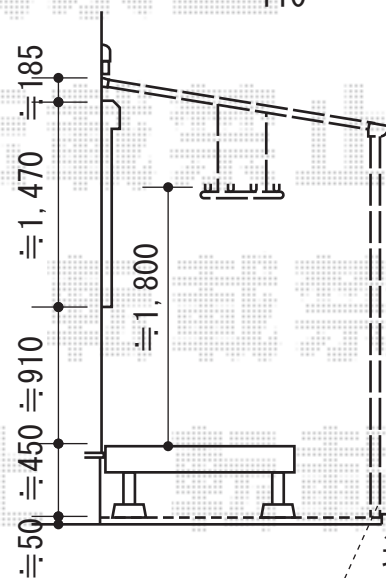
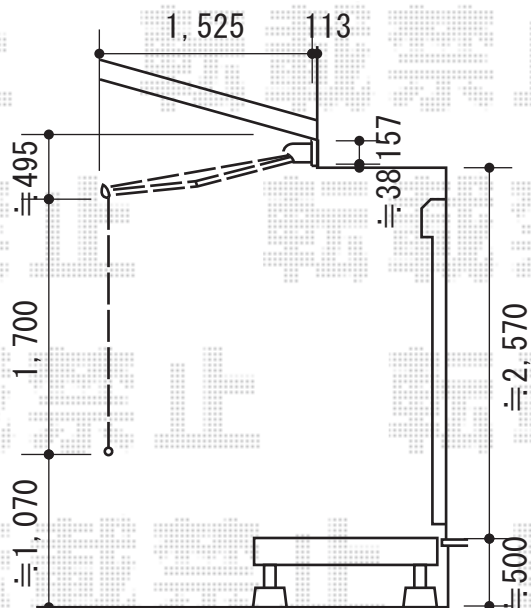
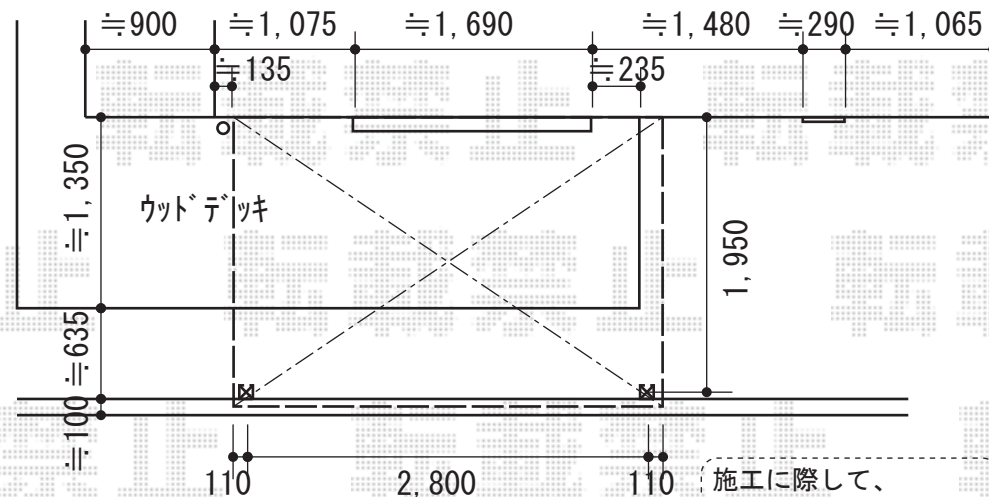
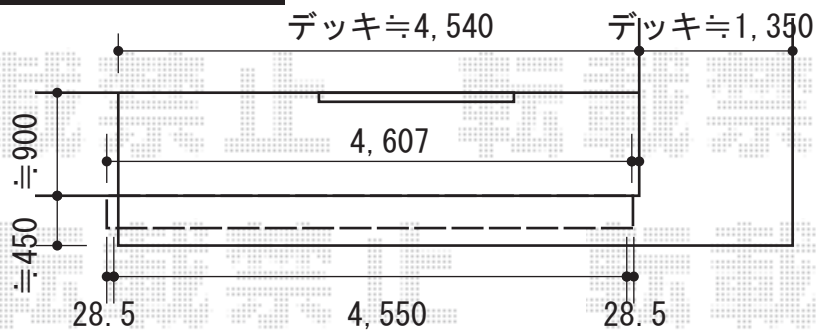


# オーニング・テラス屋根



施工に際して、  
オプション：物干しの  
取付け位置・高さの  
ご確認を頂きますよう、  
お願い致します。

ブロックいっぱい  
柱を寄せて設置致します

トステム 彩鳥CR型 ボックスタイプ 手動式  
間口=間東間2.5間 (4,550mm)  
出幅=1,500mm  
本体色：シャイングレー  
キャンパス色：アクリル (グリーンライン/スクリーン プリティッシュグリーン)  
駆動：【特注】手動式/外観左駆動  
クランクハンドル：長さ1,500mm  
追加部材：ベースプレート式

トステム ライザーテラスII F型 テラスタイプ 単体 積雪~20cm対応  
間口=メーター3000 (柱芯々2,800mm 屋根幅3,020mm)  
出幅=7尺 (2,085mm)  
色：シャイングレー  
屋根材：熱線吸収ポリカーボネート (ライトブルーマット調)  
柱仕様：ロング柱・柱位置固定タイプ (柱2本)  
施工方法：上止め仕様  
オプション：屋根材ホルダー

トステム 吊り下げ物干し 標準 2本入り  
色：シャイングレー

現場状況や作図制限により概略図の内容と多少の違いが生じることがございます。  
施工時は、現場優先とさせて頂きたく思いますので、お立会い頂き、  
最終のご指示のほど、何卒、宜しくお願い致します。

