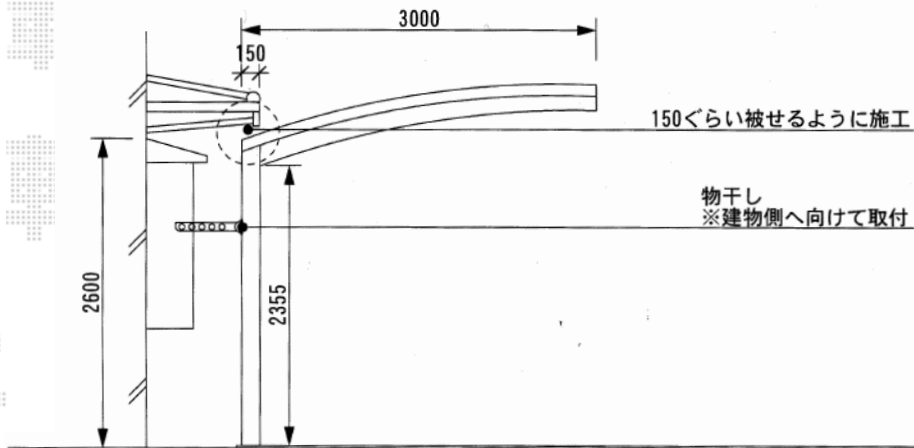
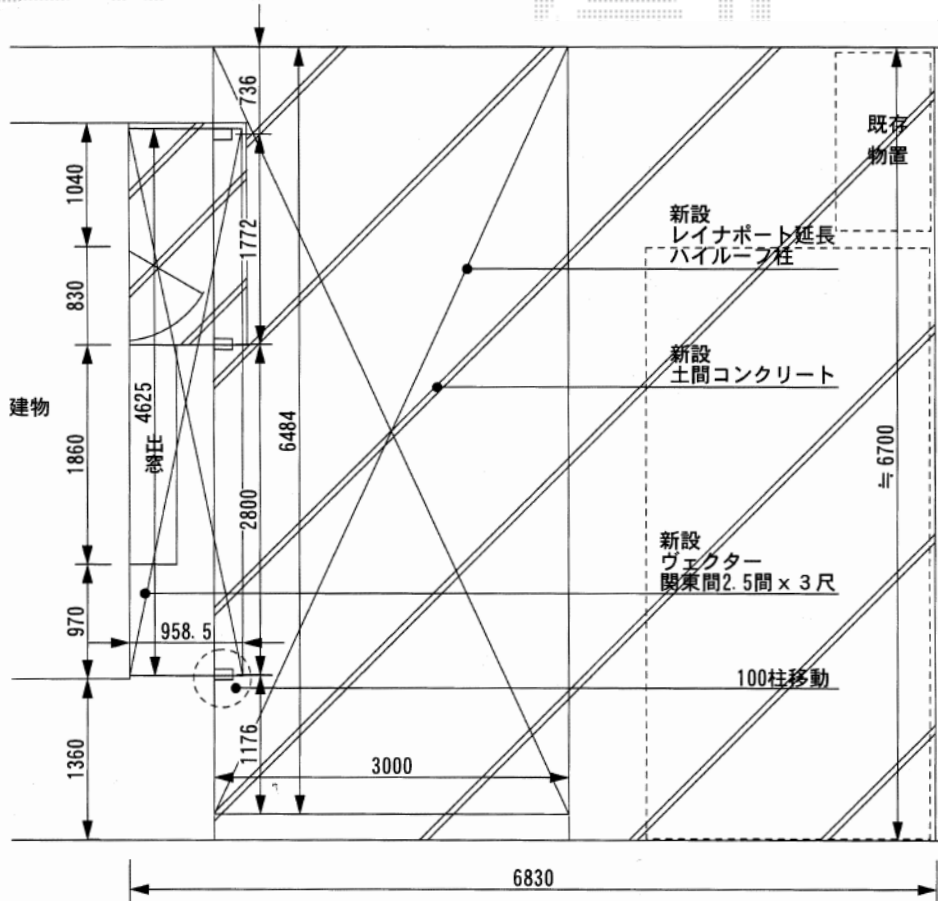


カーポート・バルコニー屋根

既存テラス撤去



YKK AP ヴェクター F型 ルーフタイプ 単体 積雪~20cm対応
 間口=間葉間2.5間通し (方杖芯々4,550mm 屋根幅4,625mm)
 出幅=3尺 (870mm)
 色: プラチナステン
 屋根材: ポリカーボネート (アースブルー)
 柱仕様: 柱無しタイプ
 施工方法: 上止め仕様

YKK AP レイナポート 延長 積雪~20cm対応
 幅=3,000mm
 奥行=6,484mm
 色: プラチナステン
 屋根材: ポリカーボネート (アースブルー)
 柱仕様: ハイルフ柱仕様 (有効高 約2,350mm)

YKK AP 水平式物干し (カーポート柱用) 2本入
 色: プラチナステン
 数量: 1セット

現場状況や作図制限により概略図の内容と多少の違いが生じることがございます。
 施工時は、現場優先とさせて頂きたく思いますので、お立会い頂き、
 最終のご指示のほど、何卒、宜しくお願い致します。



EX-SHOP
[HTTP://WWW.EX-SHOP.NET](http://www.ex-shop.net)

担当: 岡本