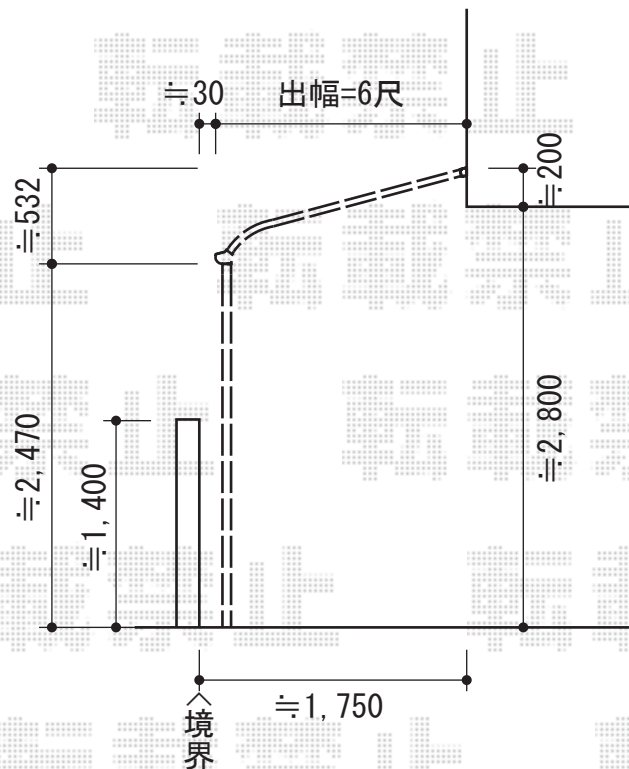
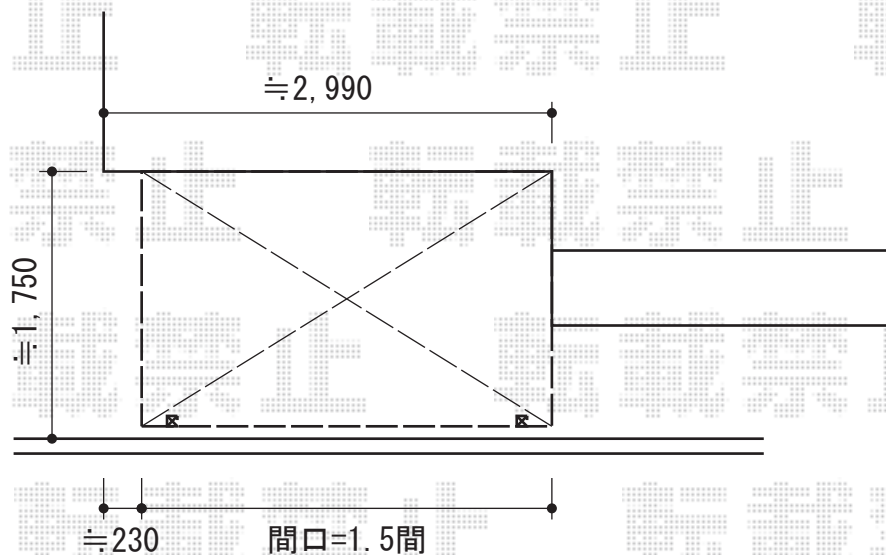


プレシオステラス R型 テラスタイプ 単体 積雪～20cm対応+躯体対応部品



Value Select プレシオステラス R型 テラスタイプ 単体 積雪～20cm対応
 間口=関東間1.5間 (柱芯々2,575mm 屋根幅2,760mm)
 出幅=6尺 (1,770mm)
 色：ノーブルステン
 屋根材：ポリカーボネート (ガラスマット)
 柱仕様：柱標準タイプ (柱2本)
 施工方法：上止め仕様

トステム 躯体対応部品
 軽量鉄骨対応部品：六角テクスセット [K-V712-PTAB]

現場状況や作図制限により概略図の内容と多少の違いが生じることがございます。
 施工時は、現場優先とさせて頂きたく思いますので、お立会い頂き、
 最終のご指示のほど、何卒、宜しくお願い致します。



EX-SHOP
 HTTP://WWW.EX-SHOP.NET

担当：西村