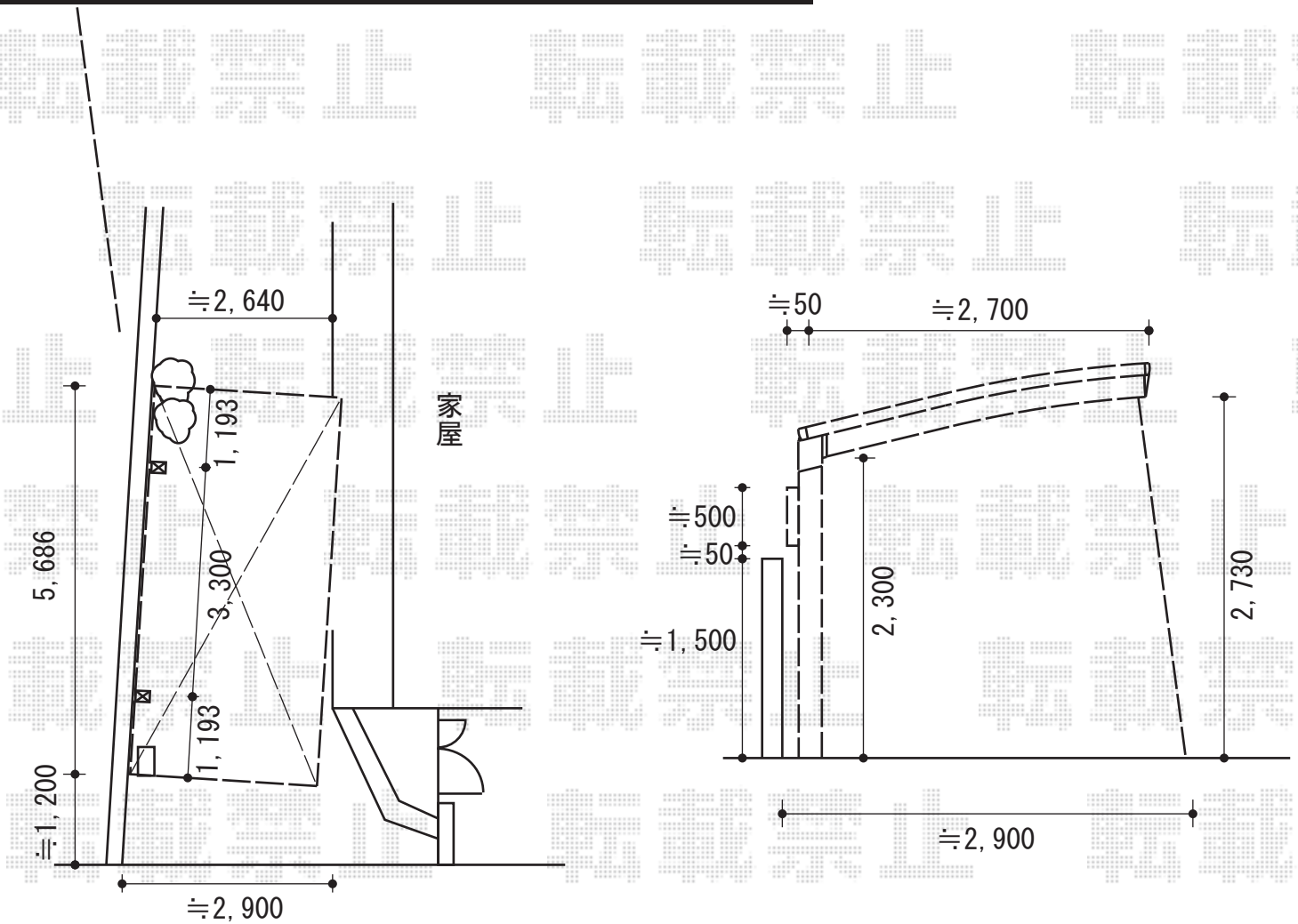


カーブポートシグマIII 耐風圧強度仕様 積雪～30cm対応



トステム カーブポートシグマIII 耐風圧強度仕様 積雪～30cm対応
 幅=2,701mm
 奥行=5,686mm
 色：シャイングレー
 屋根材：ガリレポリカ（クリアマット・すりガラス調）
 柱仕様：ロング柱23仕様（有効高 約2,300mm）
 耐風圧強度仕様：着脱式サポート柱（ロング柱23用）×2セット
 耐風圧強度仕様：屋根材ホルダー57タイプ用×1セット
 耐風圧強度仕様：母屋補強材×3セット

トステム サイドパネル 1段仕様
 奥行サイズ：57タイプ用
 高さ：H500×1段
 色：シャイングレー
 パネル材：ガリレポリカ（クリアマット・すりガラス調）

現場状況や作図制限により概略図の内容と多少の違いが生じることがございます。
 施工時は、現場優先とさせて頂きたく思いますので、お立会い頂き、
 最終のご指示のほど、何卒、宜しくお願い致します。



EX-SHOP
[HTTP://WWW.EX-SHOP.NET](http://www.ex-shop.net)

担当：栞田