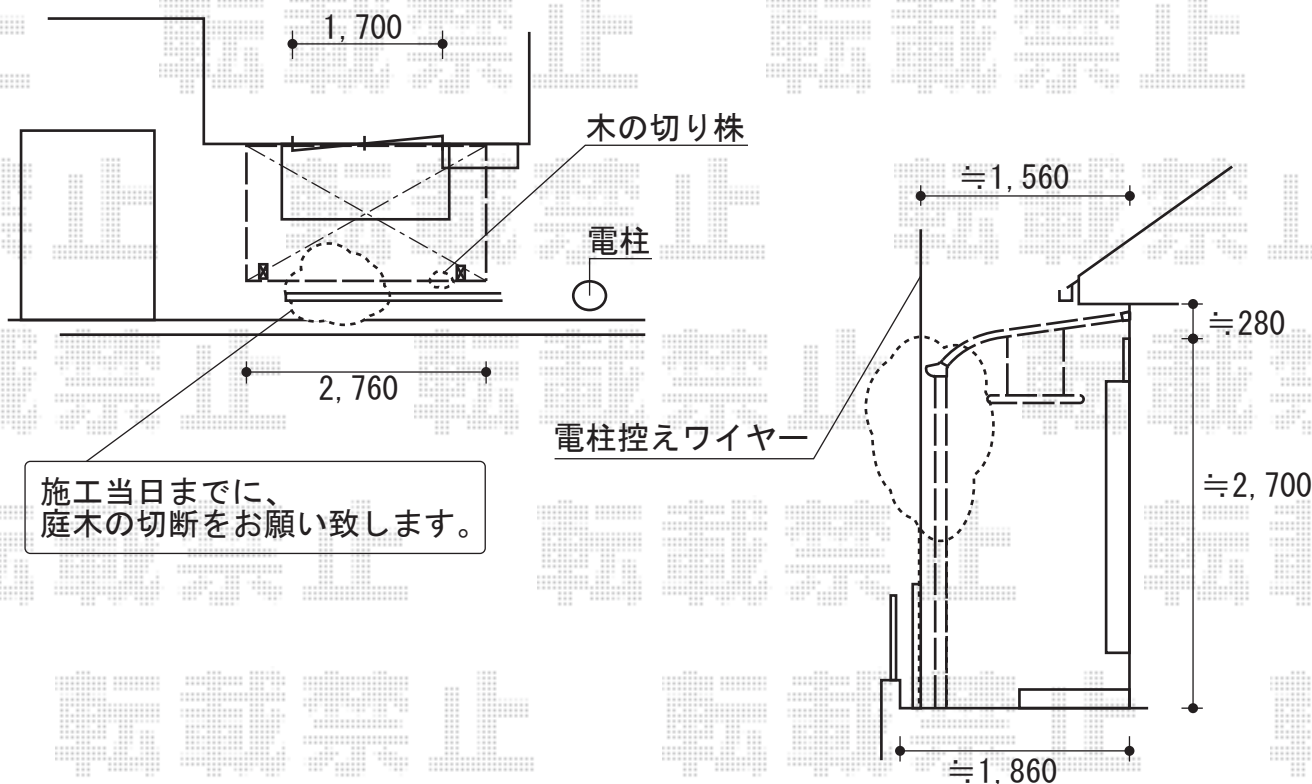


プレシオステラス R型 テラスタイプ 単体 積雪～20cm対応

関東間 1.5 間の場合の図面となります。



施工当日までに、  
庭木の切断をお願い致します。

Value Select プレシオステラス R型 テラスタイプ 単体 積雪～20cm対応  
間口=関東間1.5間（柱芯々2,575mm 屋根幅2,760mm）  
/関東間1.0間（柱芯々1,665mm 屋根幅1,850mm）  
出幅=5尺（1,470mm）  
色：ノーブルステン  
屋根材：ポリカーボネート（ガラスマット）  
柱仕様：柱標準タイプ（柱2本）  
施工方法：上止め仕様

Value Select 吊り下げ式物干し 標準 2本入り  
色：ノーブルステン  
数量：1セット

現場状況や作図制限により概略図の内容と多少の違いが生じることがございます。  
施工時は、現場優先とさせて頂きたく思いますので、お立会い頂き、  
最終のご指示のほど、何卒、宜しくお願い致します。



EX-SHOP  
HTTP://WWW.EX-SHOP.NET

担当：都