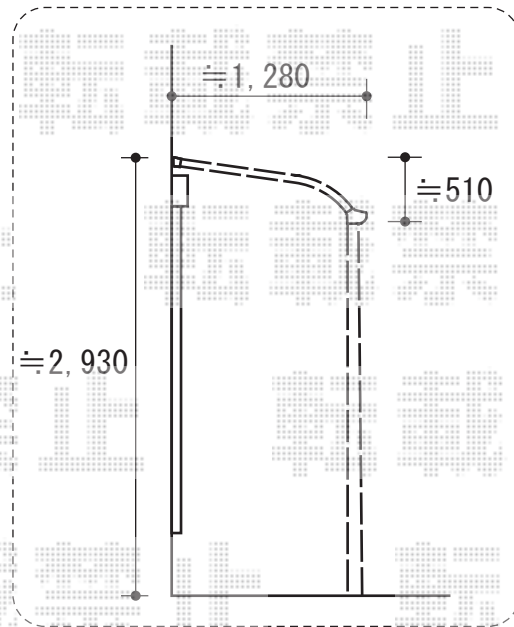
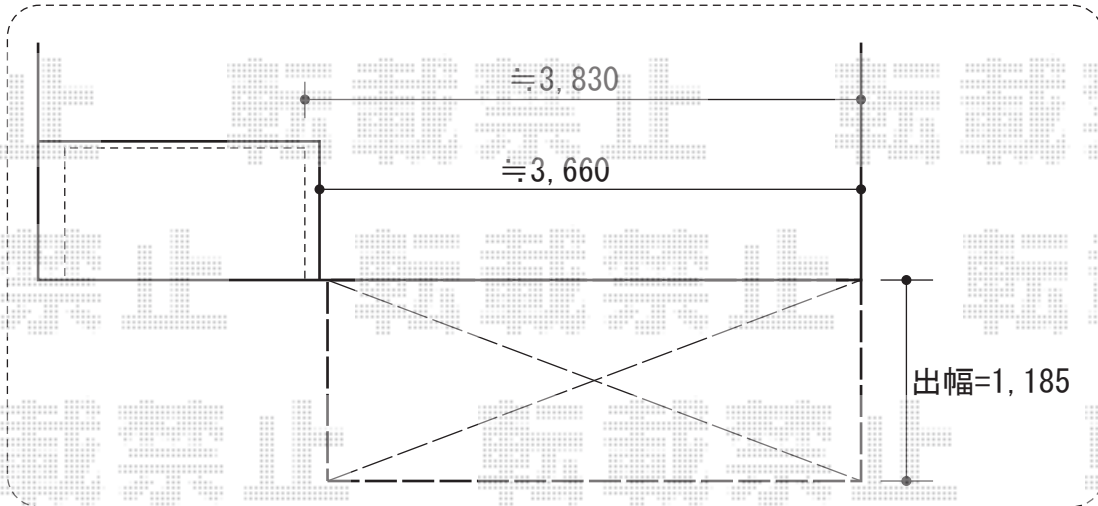


テラス屋根 施工概略図

トステム ライザーテラスII R型 テラスタイプ 単体 積雪～20cm対応  
間口= 関東間2.0間 (柱芯々3,440mm 屋根幅3,660mm)  
出幅= 4尺 (1,185mm)  
色: オータムブラウン  
屋根材: 熱線吸収アクアポリカーボネート(ライトブルー)  
柱仕様: ロング柱/柱位置固定タイプ (柱2本)  
施工方法: 上止め仕様  
追加部材: 躯体取付用部材



担当者

栢田