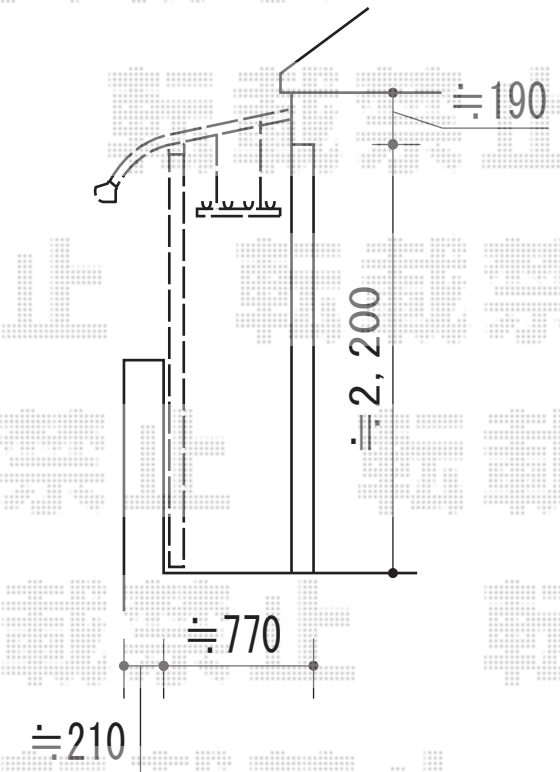
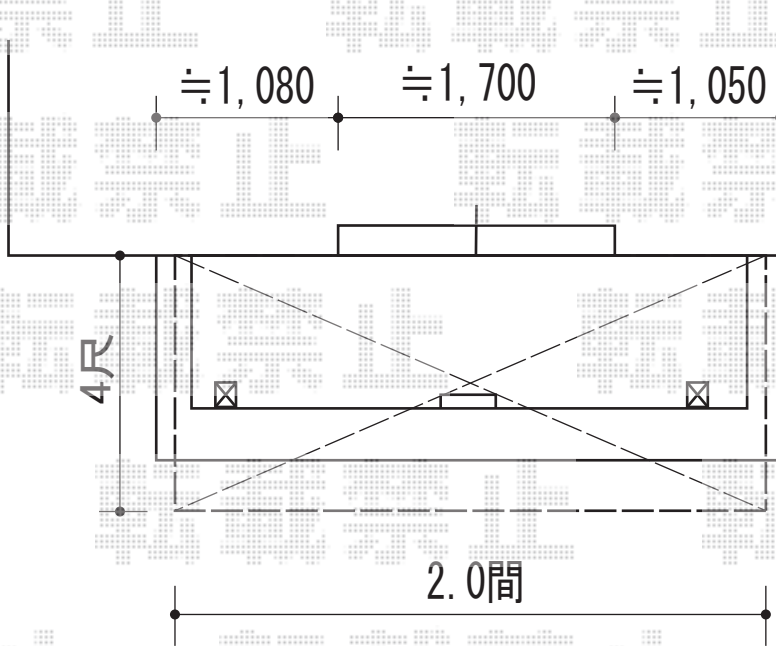


バルコニー屋根 施工概略図

トステム 【玄関裏側】ライザーテラスII R型 屋根タイプ 単体 積雪~20cm対応
 間口= 関東間2.0間 (柱芯々3,440mm 屋根幅3,660mm)
 出幅= 4尺 (1,185mm)
 色: シャイングレー
 屋根材: 熱線吸収アクアポリカーボネート(ライトブルー)
 柱仕様: 出幅自在桁タイプ (柱2本)
 施工方法: 下止め仕様
 柱固定部品仕様: 中間用×2
 オプション: 側面ランマパネル (屋根材: ポリカーボネート ブルースモーク)
 吊り下げ物干し 標準 2本入 *取付棧付き

3F
 <玄関裏側>



担当者

竹下