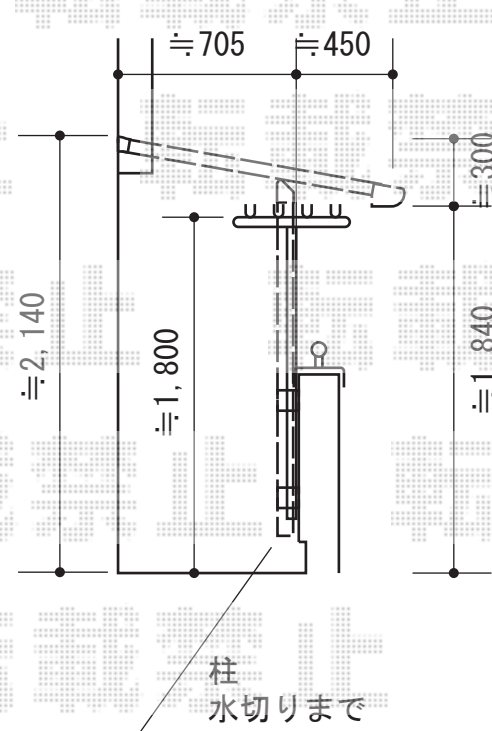
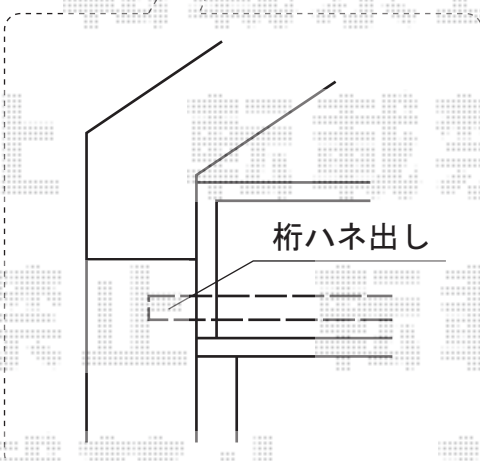
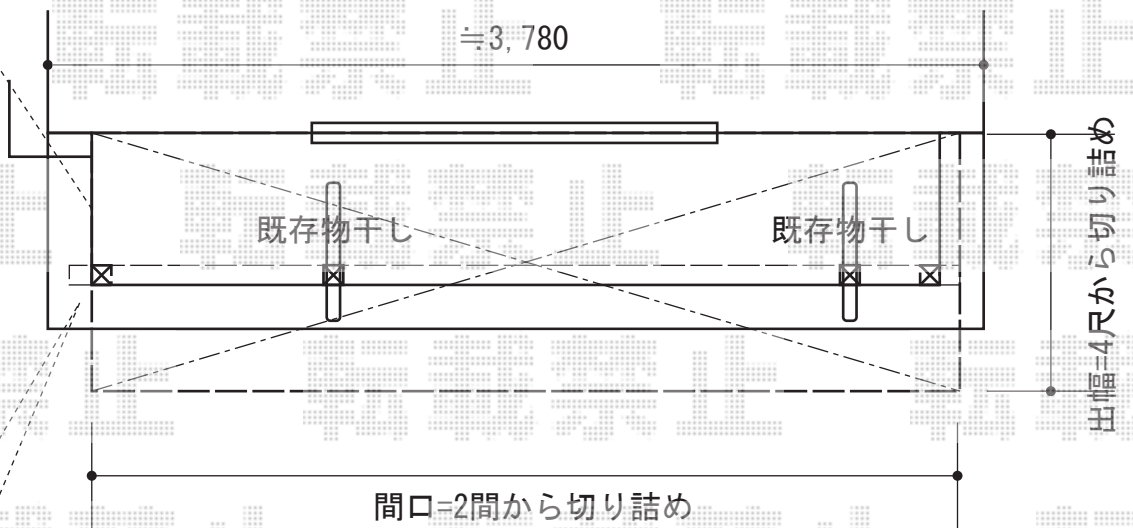


バルコニー屋根 施工概略図

トステム ライザーテラスII F型 屋根タイプ 単体 積雪~20cm対応  
 間口= 関東間2.0間 (柱芯々3,440mm 屋根幅3,660mm)  
 出幅= 4尺 (1,185mm)  
 色: シャイングレー  
 屋根材: 熱線吸収アクアポリカーボネート(ライトブルー)  
 柱仕様: 出幅自在桁タイプ (柱2本)  
 施工方法: 下止め仕様  
 柱固定部品仕様: コーナー用×2

端部、  
垂木ヒサシ  
手前までで  
取付け致します



担当者	竹下
-----	----